

1727

Teileliste und Näheinrichtungen
Parts List and Sewing Equipment

Alle Rechte vorbehalten.

Eigentum der Dürkopp Adler GmbH und urheberrechtlich geschützt. Jede Wiederverwendung dieser Inhalte, auch in Form von Auszügen, ist ohne vorheriges schriftliches Einverständnis der Dürkopp Adler GmbH verboten.

All rights reserved.

Property of Dürkopp Adler GmbH and protected by copyright. Any reuse of these contents, including extracts, is prohibited without the prior written approval of Dürkopp Adler GmbH.

Copyright © Dürkopp Adler GmbH 2022

Teileliste und Näheinrichtungen
 Parts List and Sewing Equipment
 1727

Inhaltsverzeichnis/Table of Contents

Inhalt	Tafel/Table	Content
Antrieb Arm- und Unterwelle	1	Upper and bottom shaft drive
Fadenhebel	2	Thread lever
Druckerfussmechanismus	3	Presser foot mechanism
Antrieb Transport	4	Feed drive
Transporteurhub	5	Bottom feed
Fusslueftung	6	Presser foot lift
Greifer mit Spule	7	Hook with bobbin
Greiferlager rechts	8	Hook case right
Greiferlager links	9	Hook case left
Fadenabschneider	10	Thread trimmer
Spuler	11	Winder
Spannungsplatte Einnadel pneu.	12	Tension plate 1 needle pneu.
Spannungsplatte Zweinadel pneu.	13	Tension plate 2 needles pneu.
Stichverstellung 1 Stichlaeng	14	Stitch adjustment 1 stitch length
Verriegelung mech., pneu.	15	Backtacking mech., pneu.
Magnetventileinheit	16	Solenoid valve unit
Schmierung	17	Lubrication
Arm, Grundplatte	18 - 20	Arm, Bed plate
Abdeckungen	21	Covers
Elektroinstallation	22	Electrical installation
Steuerung DAC mit Bedienfeld	23	Control DAC with control panel
Gestell, Tischplatte	24	Stand, Table top
Elektrisch hoehenverstellbares Gestell	25	Stand el. adjustable
Tischplatte		Table top
Pedal K20		Pedal K20
Pedal Ergobody		Pedal Ergobody
Teilesatz		Parts set
Wartungseinheit	26	Maintenance unit
Beipack	27, 28	Accessories
Naehleuchte LED	29	Sewing light LED
Teilesatz		Parts set
Integr. Diodennaehleuchte	30	Sewing light LEDs
Netzteil		Power supply
Teilesatz FK		Parts setr FK
Kantenanschlag	31	Edge guide
USB Memory Stick		USB memory key
Werkzeug		Tool kits
Elektropneum. Nadelkuehlung von oben	32	Electropneum. needle cooling upper
Restfadenwaechter	33	Thread monitor

Teileliste und N heinrichtungen
Parts List and Sewing Equipment
1727

Inhaltsverzeichnis/Table of Contents

Inhalt	Tafel/Table	Content
Index		Index
Stichplattenschieber		Slide
Befestigungsteile fuer N�heinrichtung		Fastening parts for sewing equip.
N�heinrichtungen		Sewing equipment
Pneu. Geraeteplan		Pneumatic circuit plan

Teileliste und Näheinrichtungen

Parts List and Sewing Equipment

1727

Inhaltsverzeichnis/Table of Contents

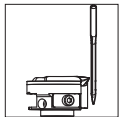
Inhalt Tafel/Table Content



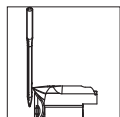
Einnadel-Maschine
single needle machine



Zweinadel-Maschine
two needle machine



Greifer links der Nadel
hook left of the needle

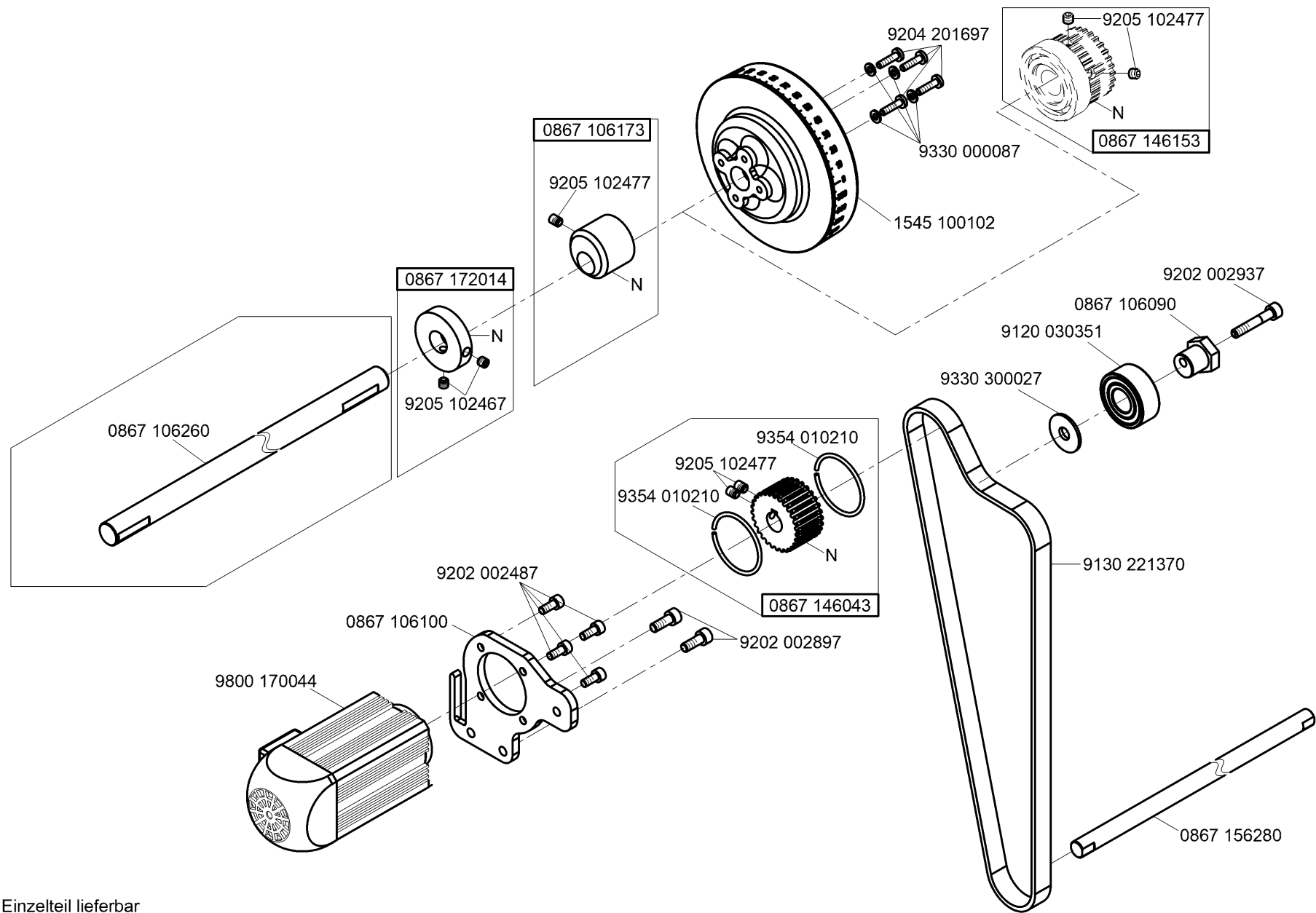


Greifer rechts der Nadel
hook right of the needle



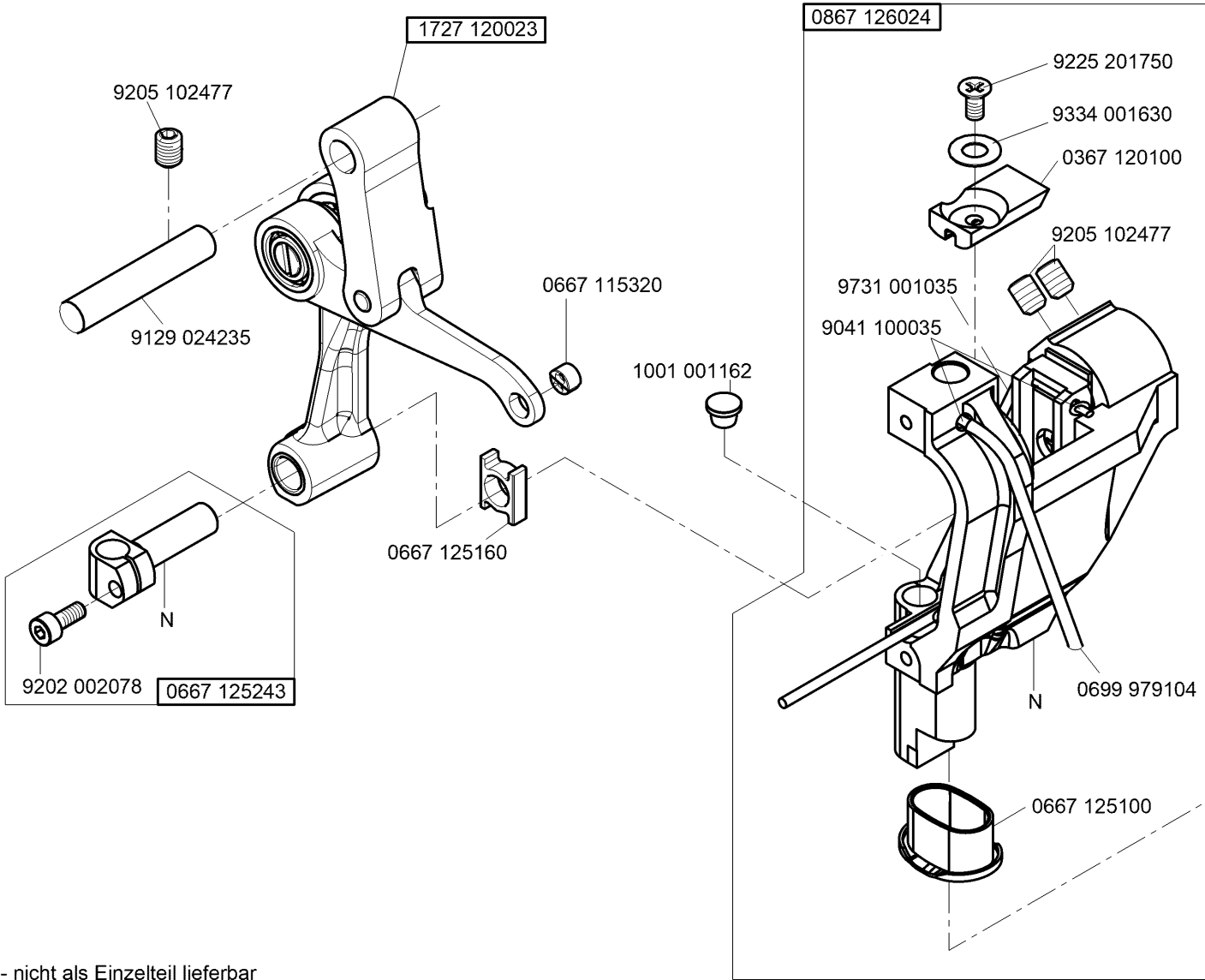
kleben/stick

N nicht einzeln lieferbar/not available as separate part

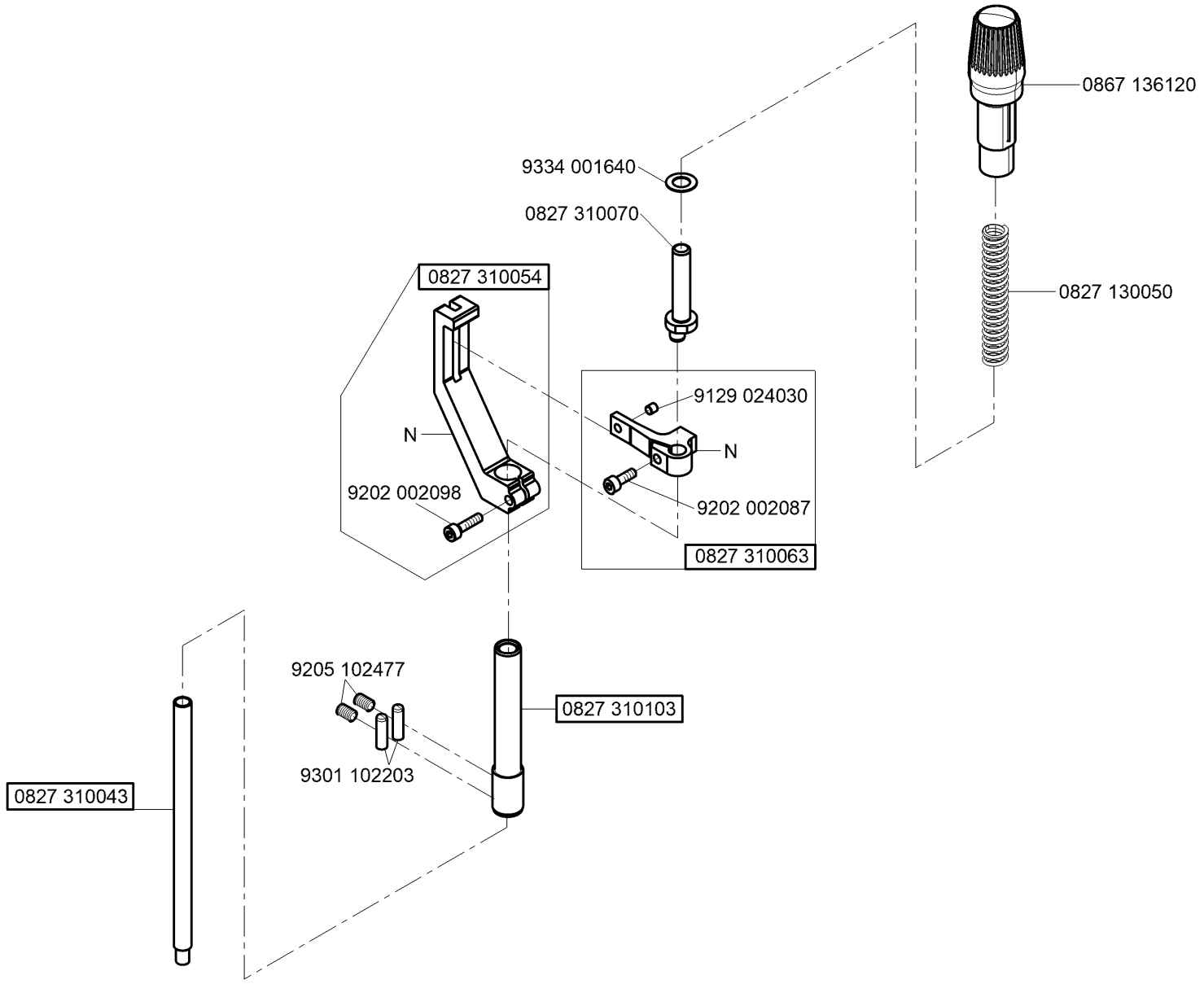


N - nicht als Einzelteil lieferbar
not available as separate part

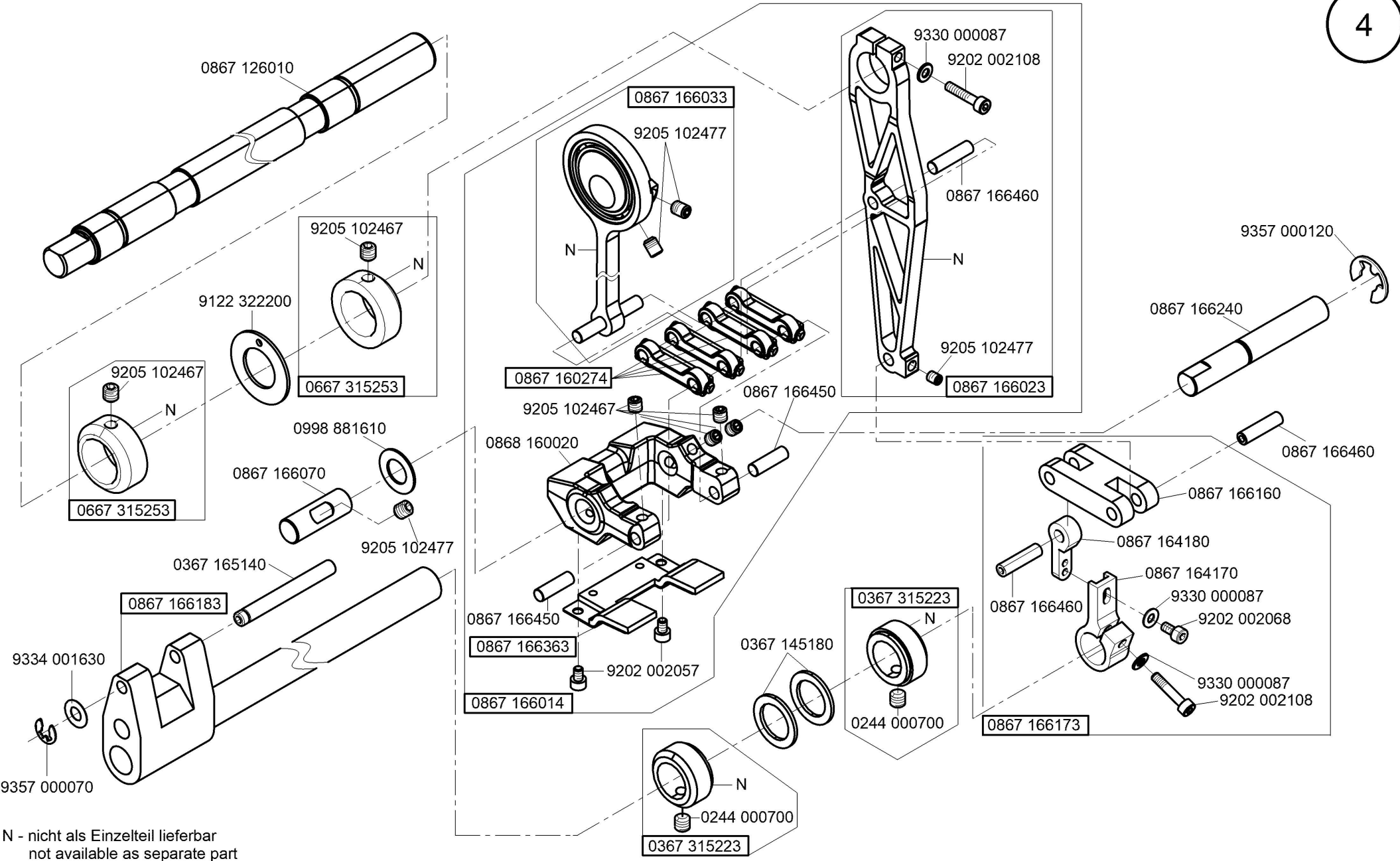
9204 201647
9840 120027



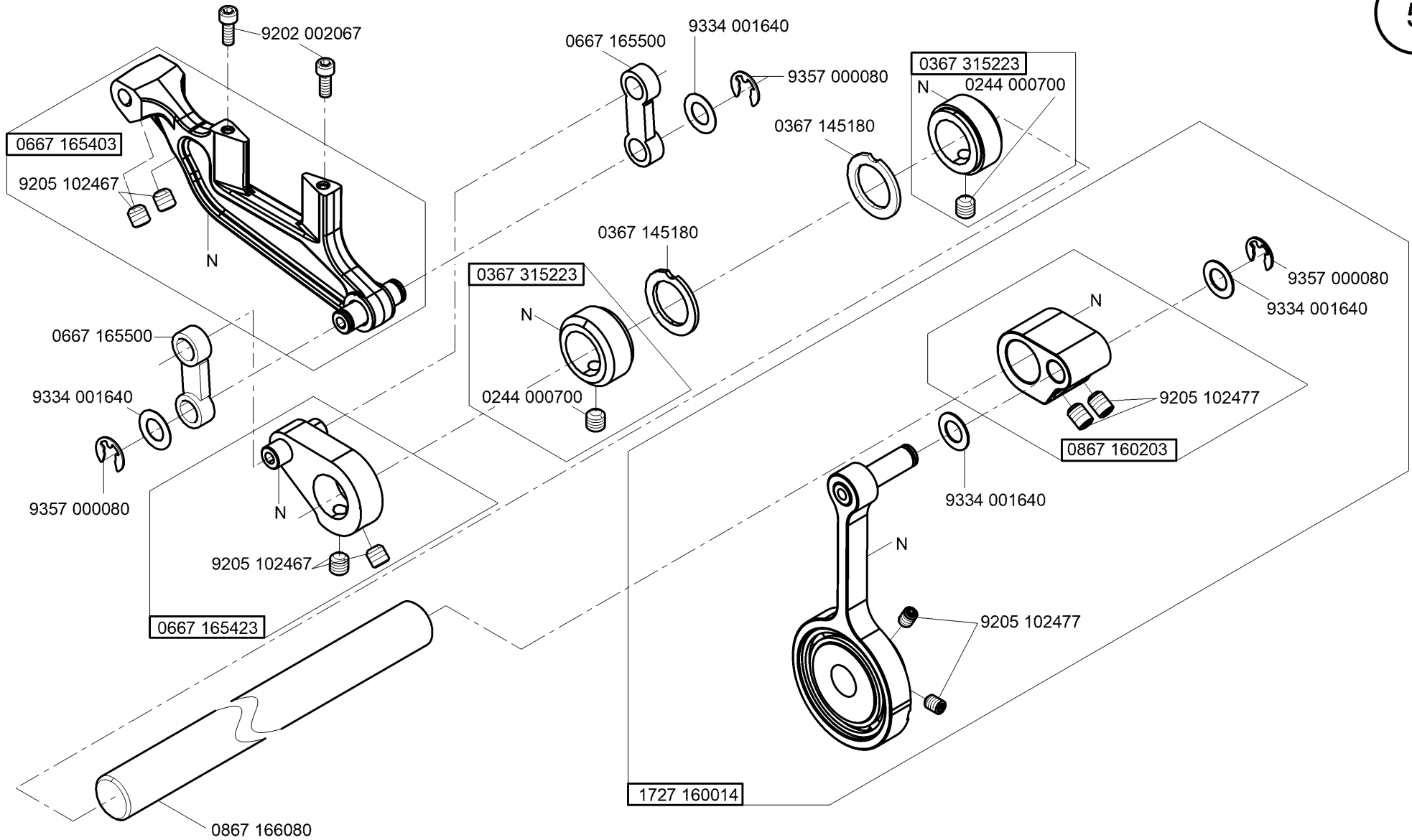
N - nicht als Einzelteil lieferbar
not available as separate part



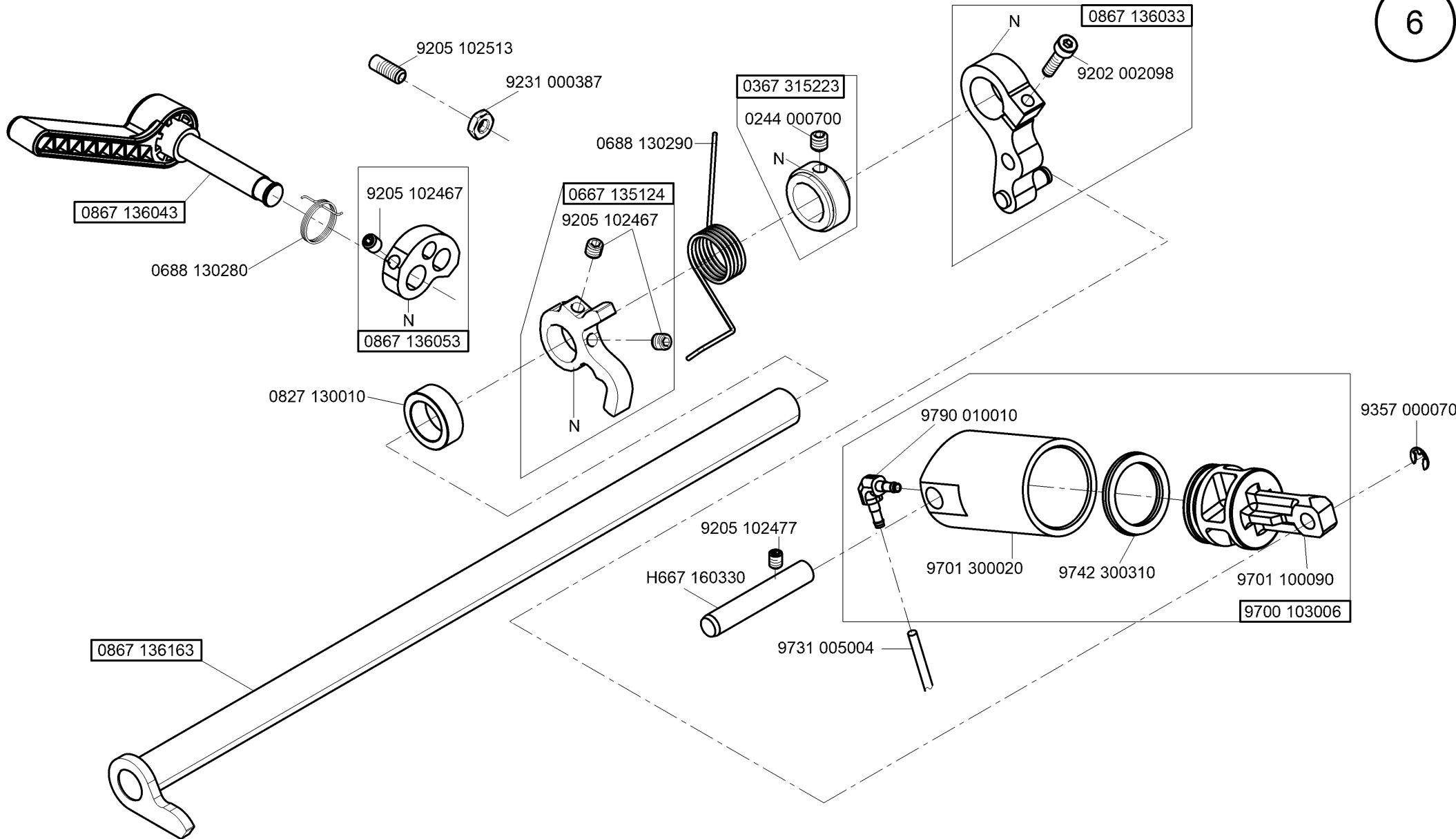
N - nicht als Einzelteil lieferbar
not available as separate part



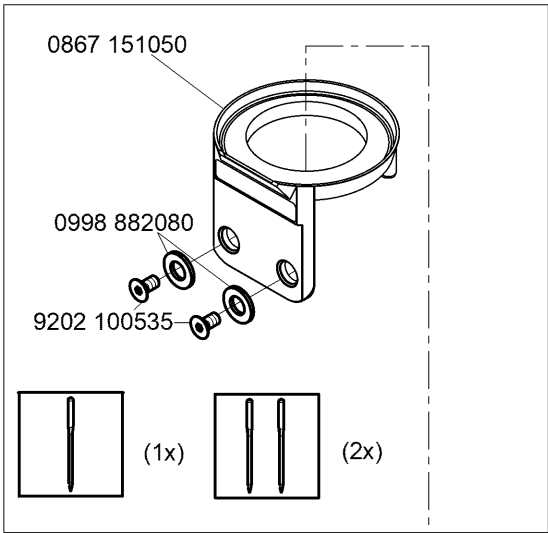
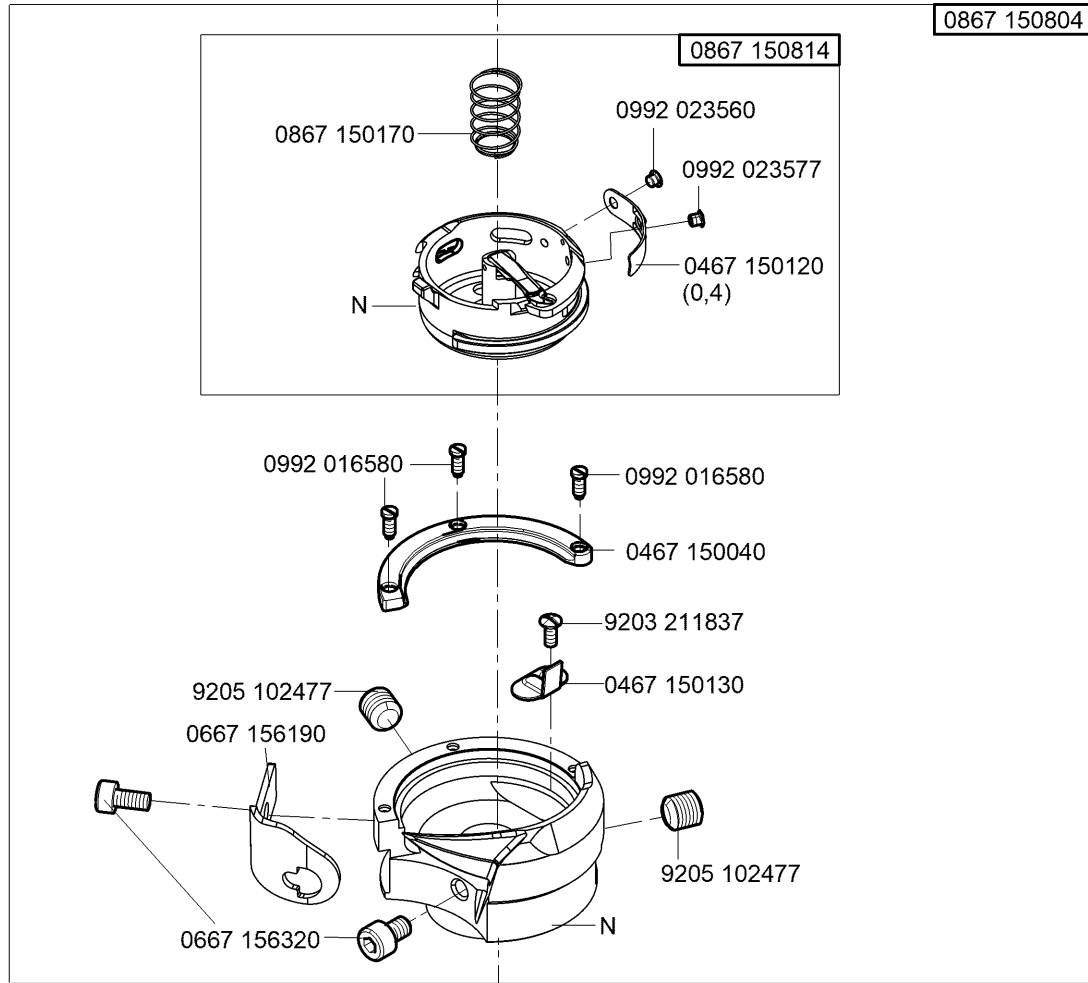
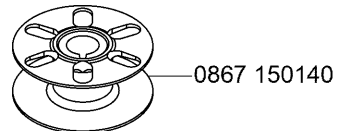
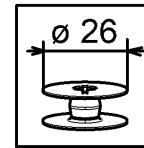
N - nicht als Einzelteil lieferbar
not available as separate part



N - nicht als Einzelteil lieferbar
not available as separate part

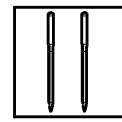


N - nicht als Einzelteil lieferbar
not available as separate part

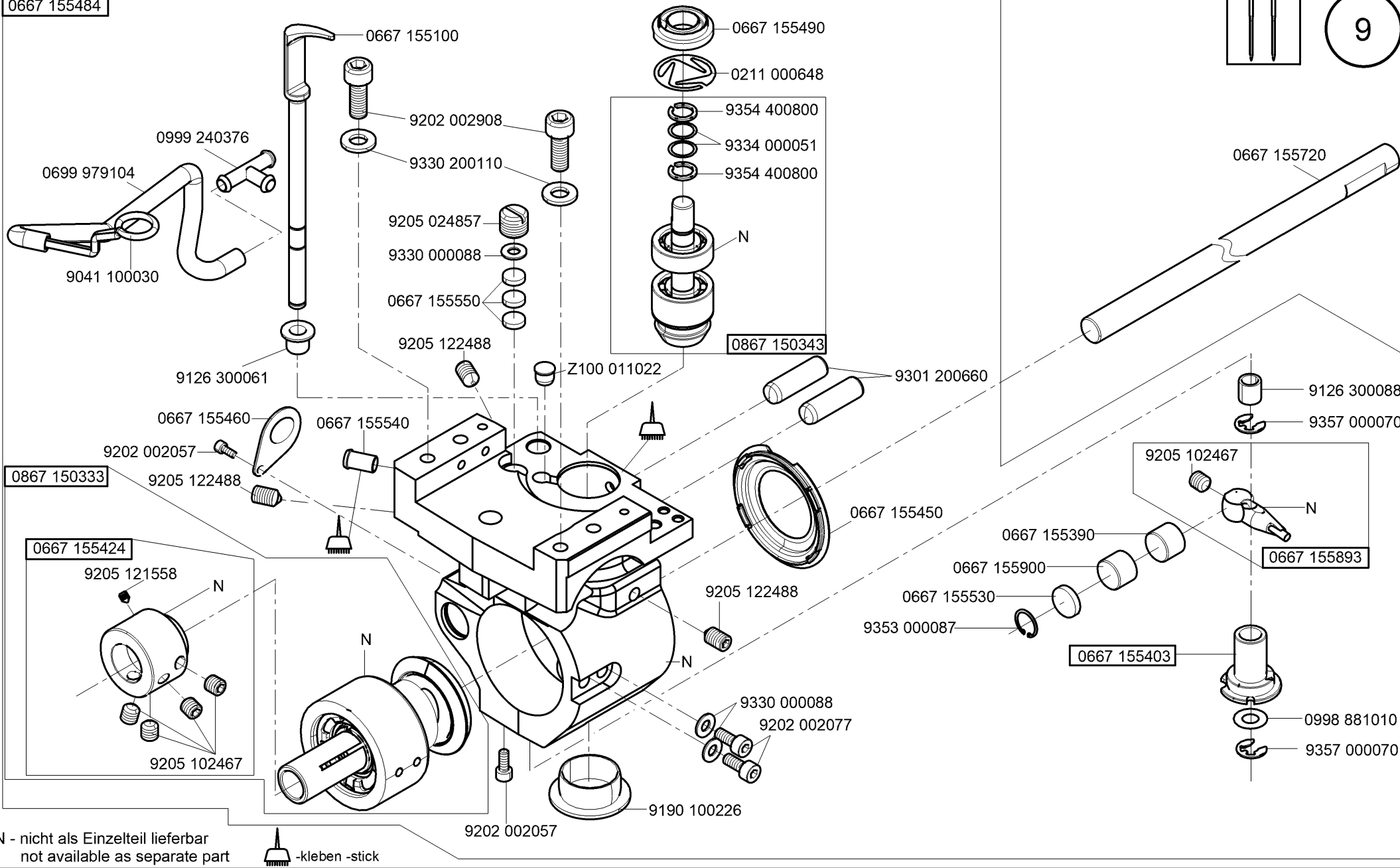


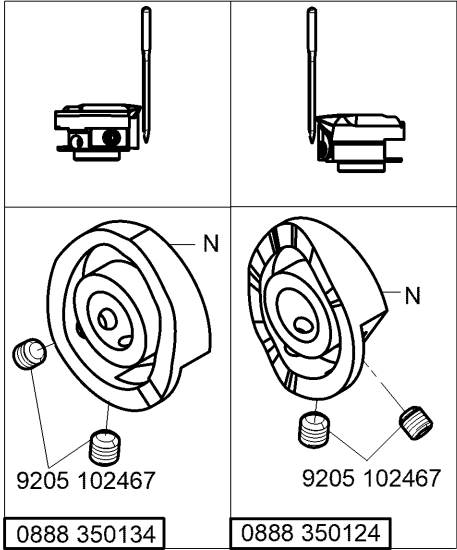
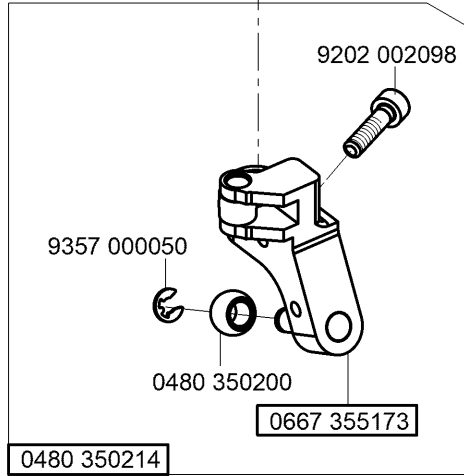
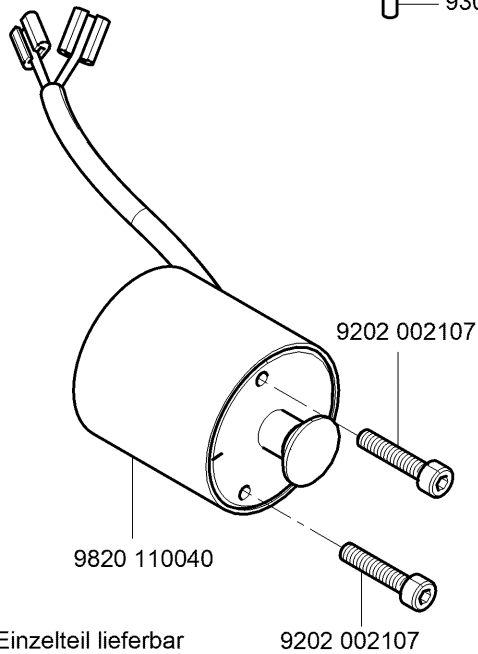
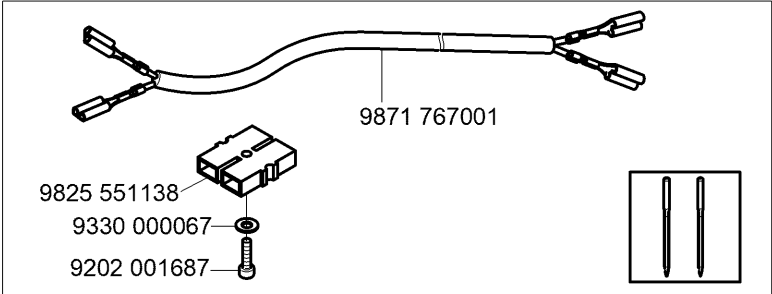
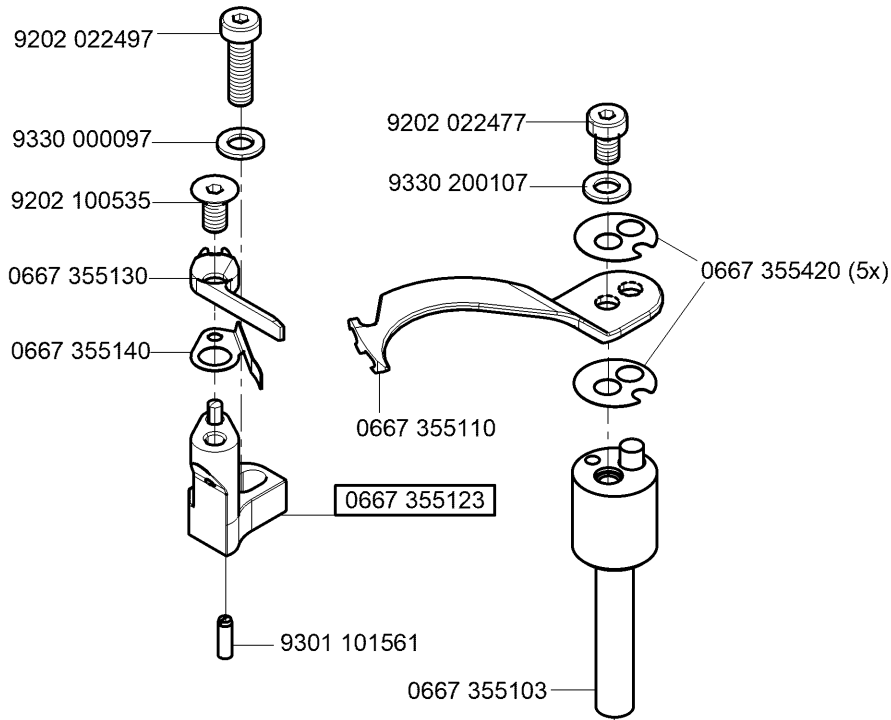
N - nicht als Einzelteil lieferbar
not available as separate part

0667 155484

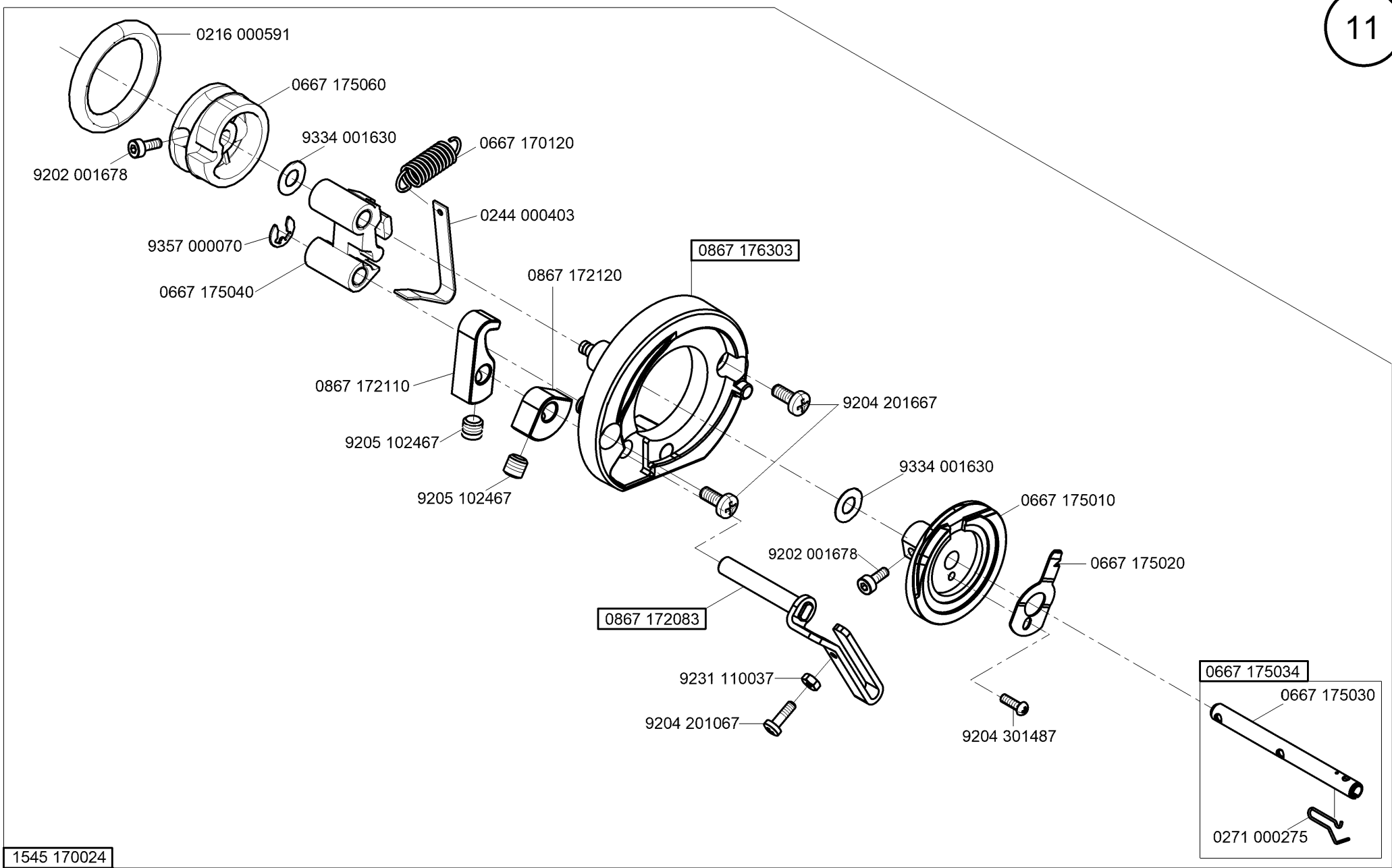


9

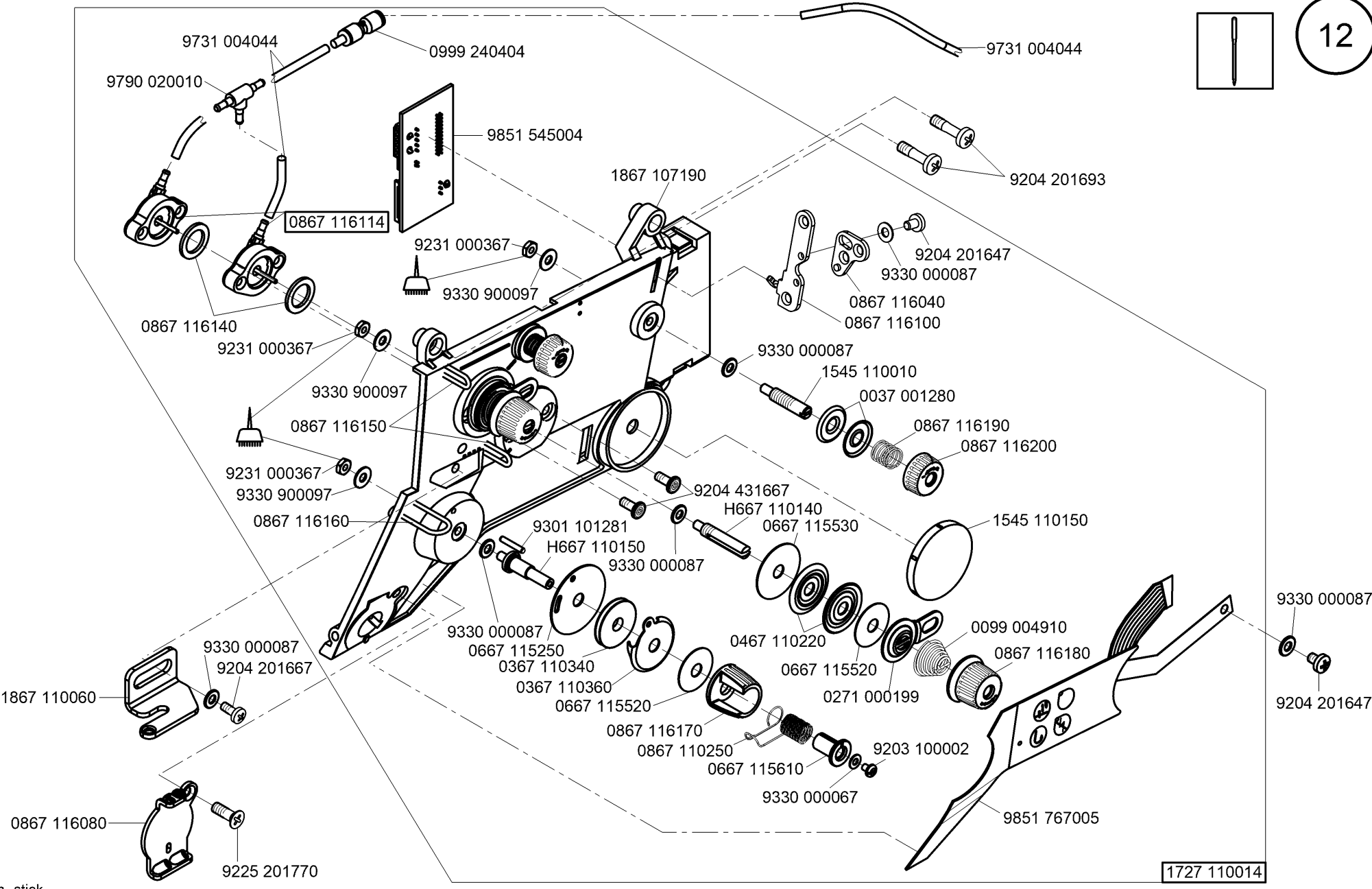




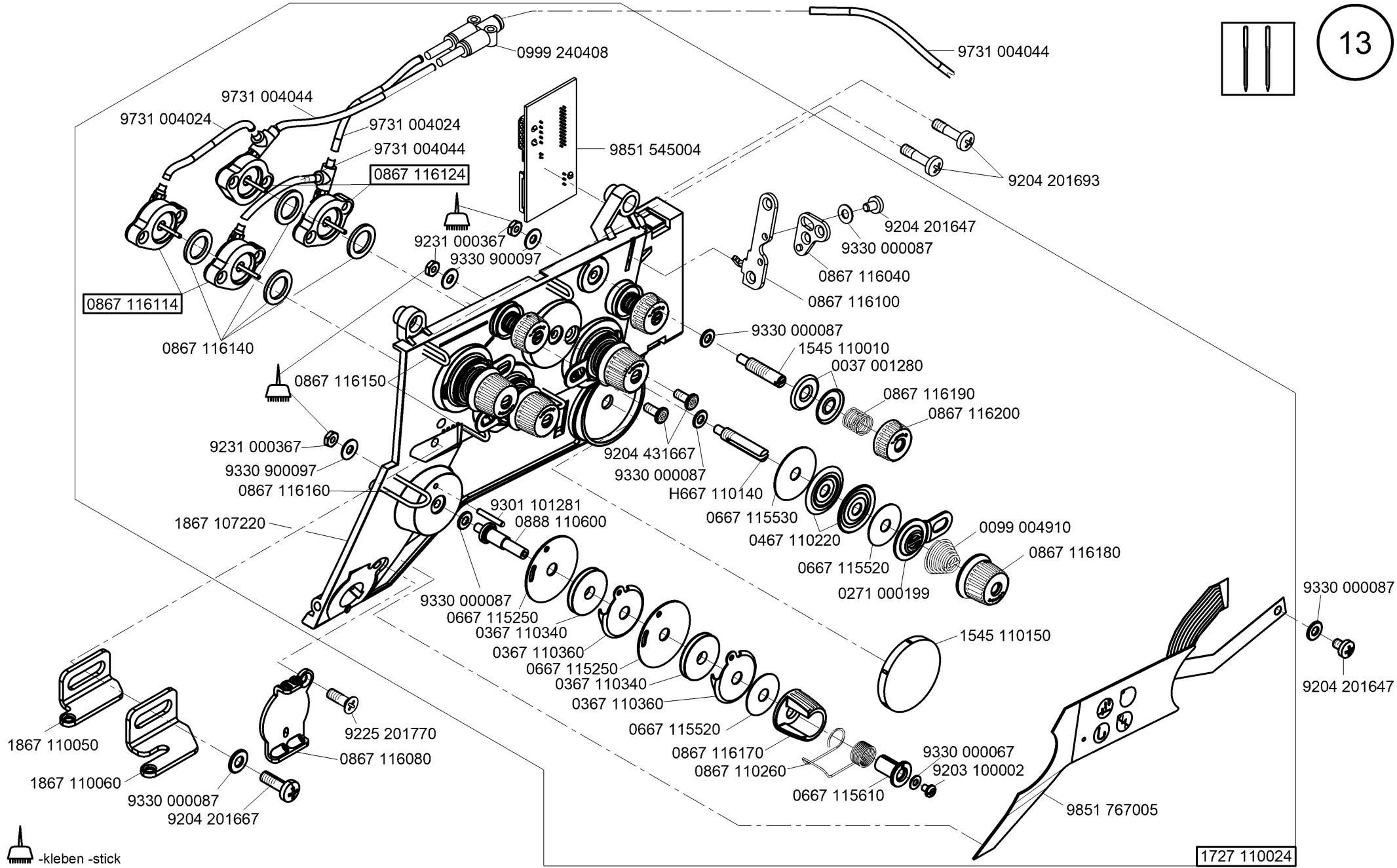
N - nicht als Einzelteil lieferbar
not available as separate part



1545 170024

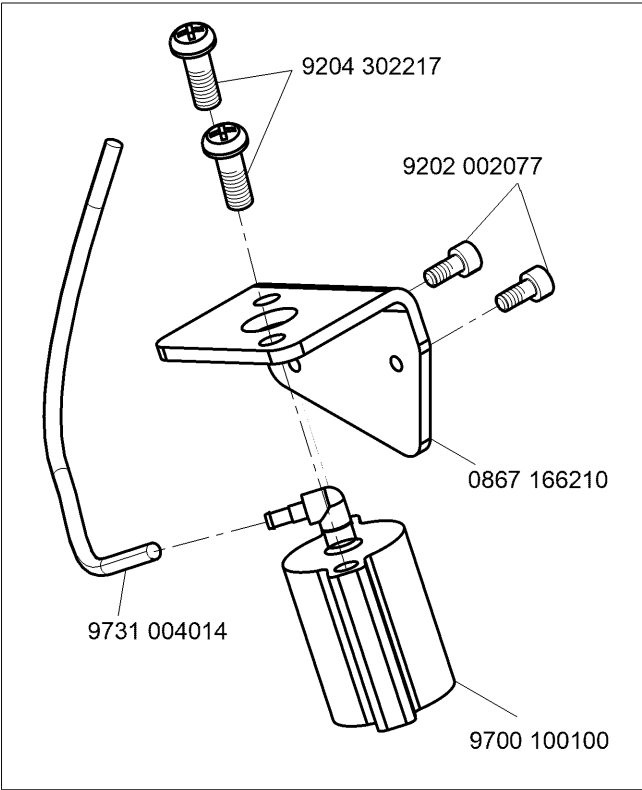
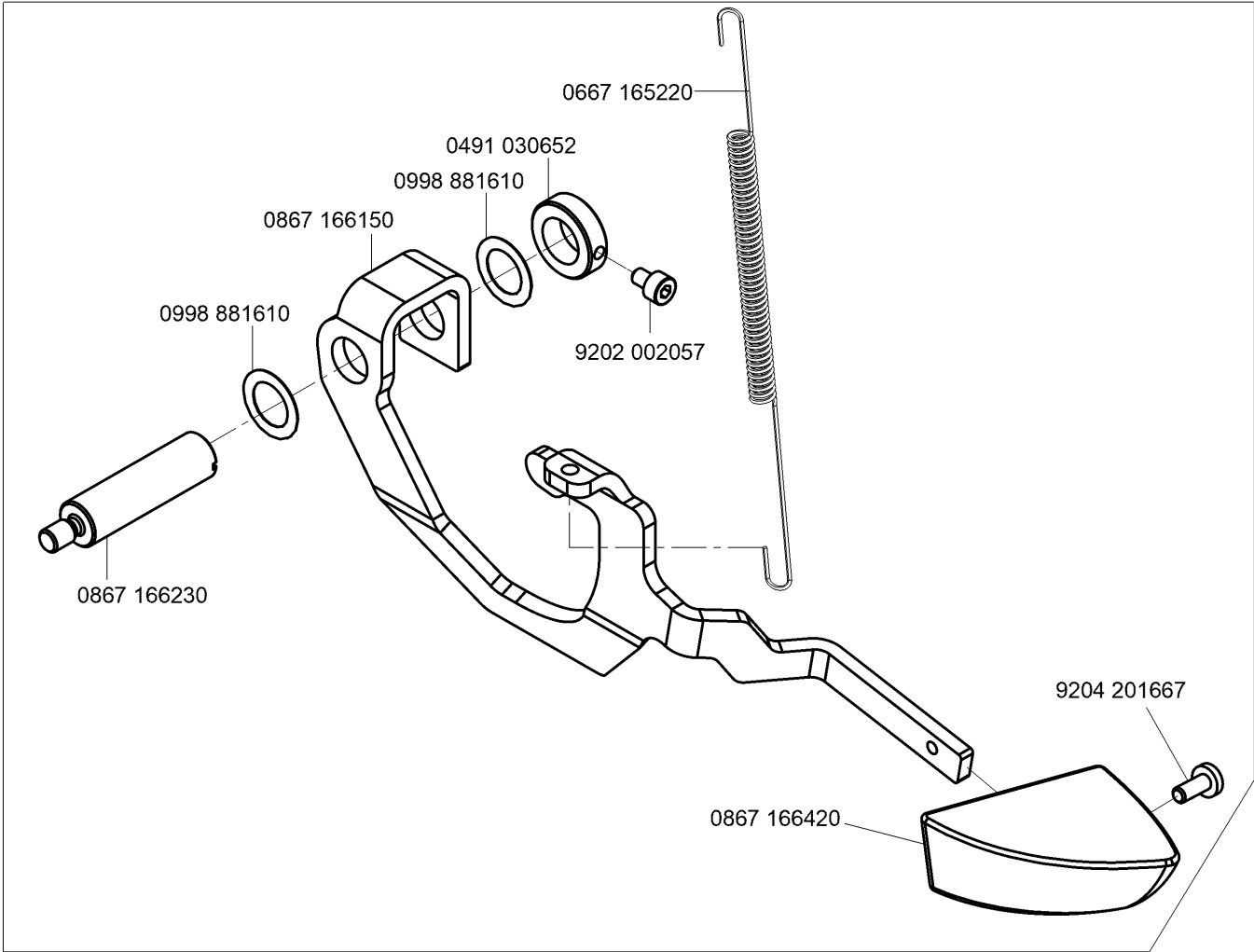


-kleben -stick

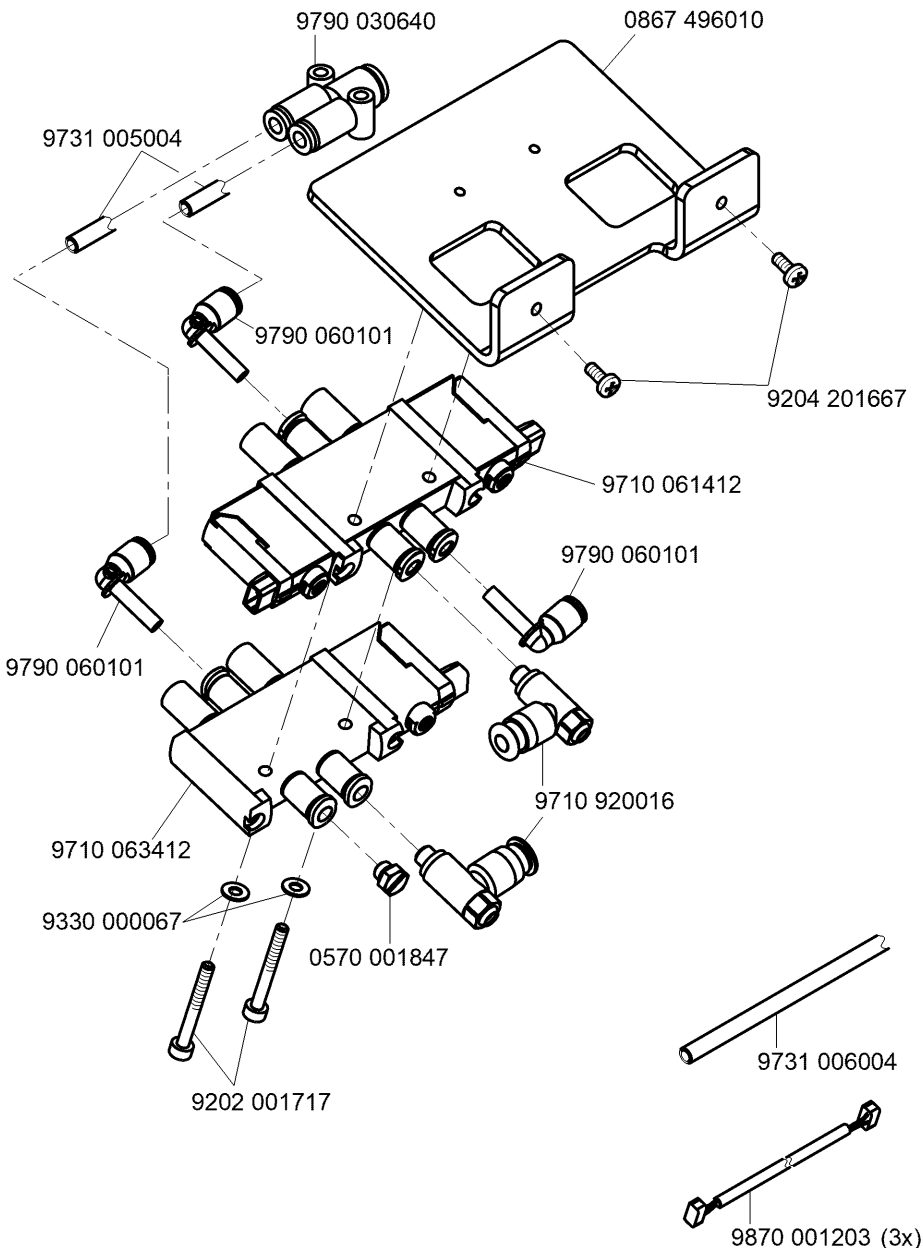


-kleben -stick

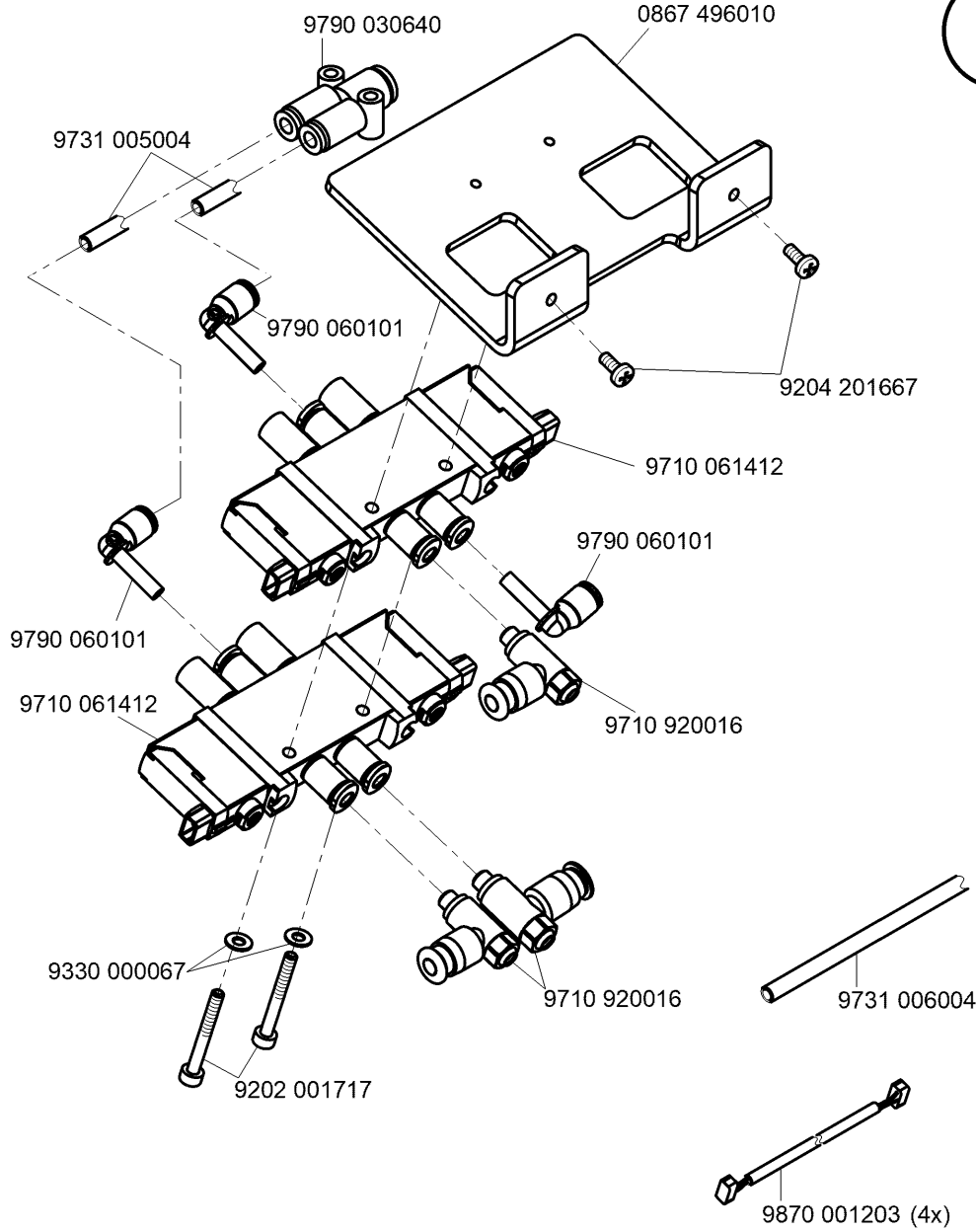
1727 110024

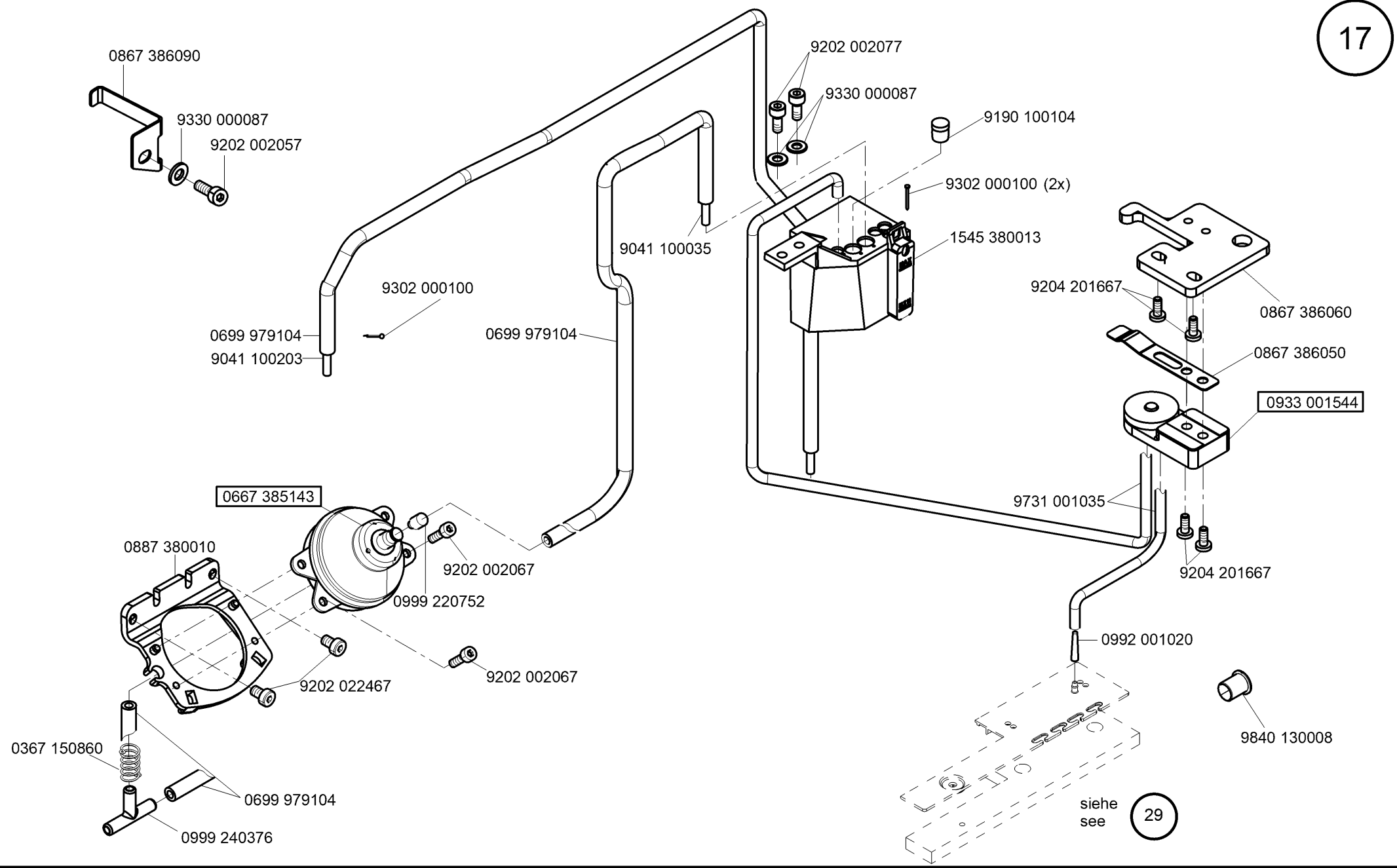


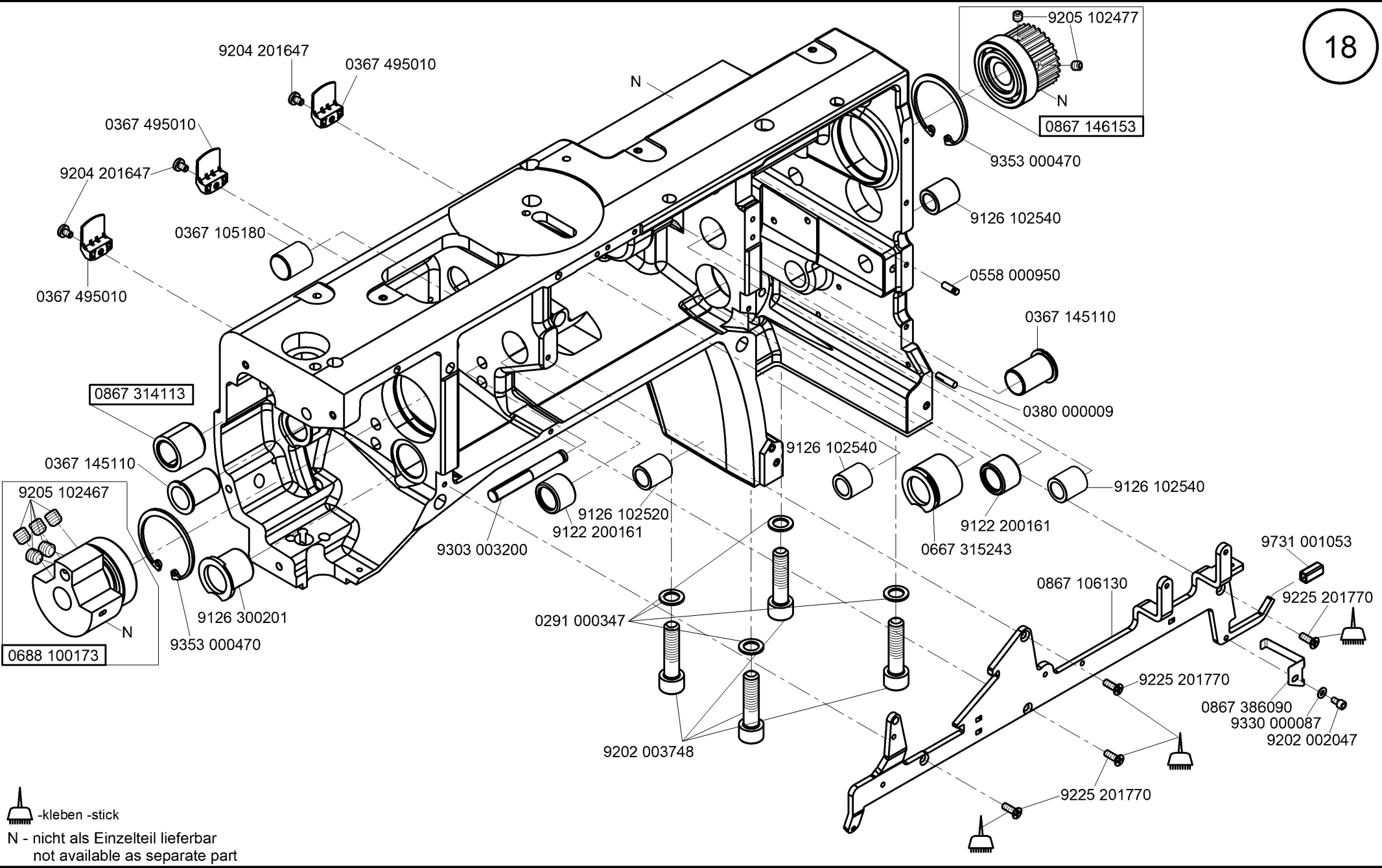
CI.1727 -160122

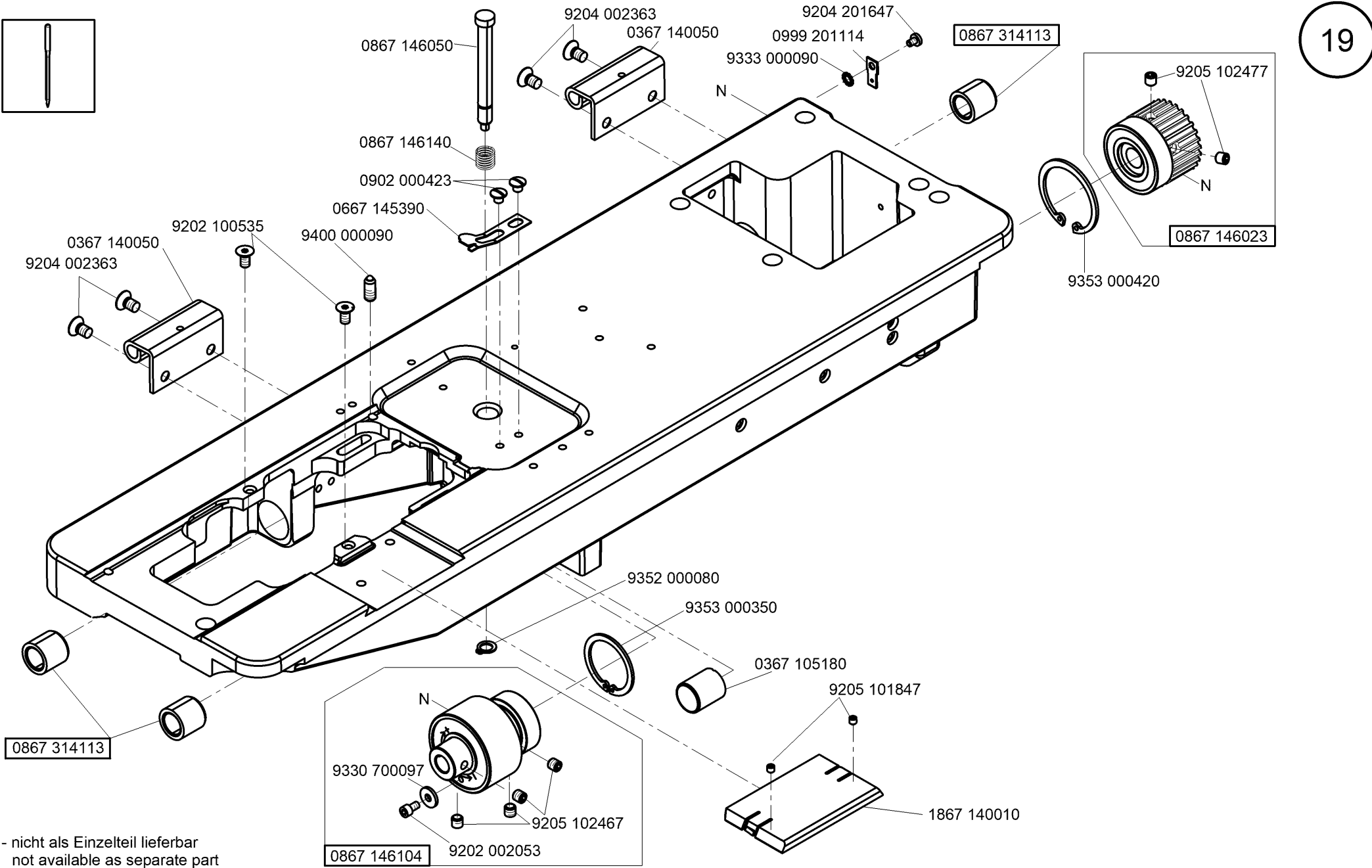


CI.1727 -260122

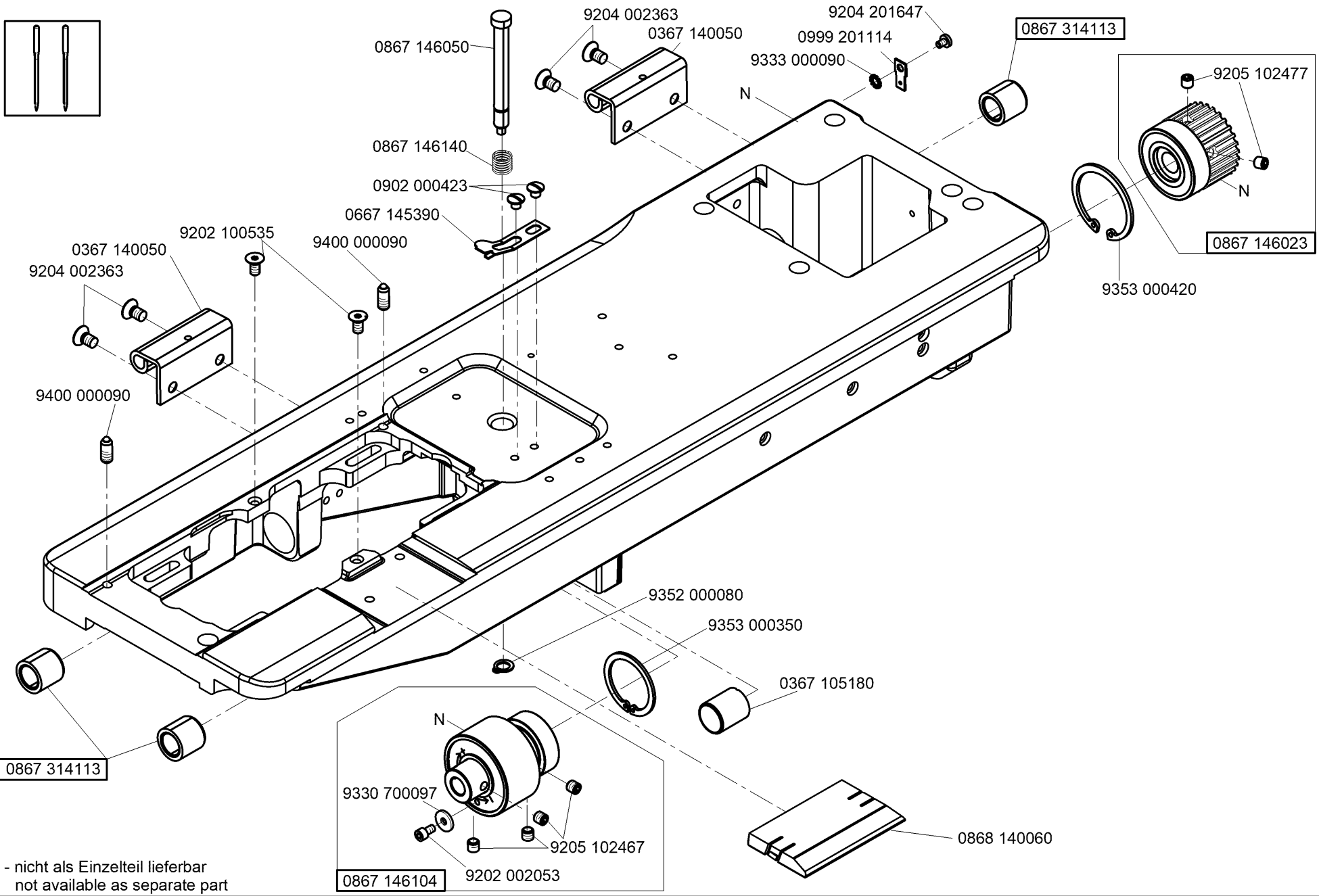
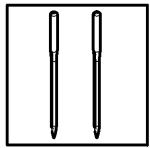




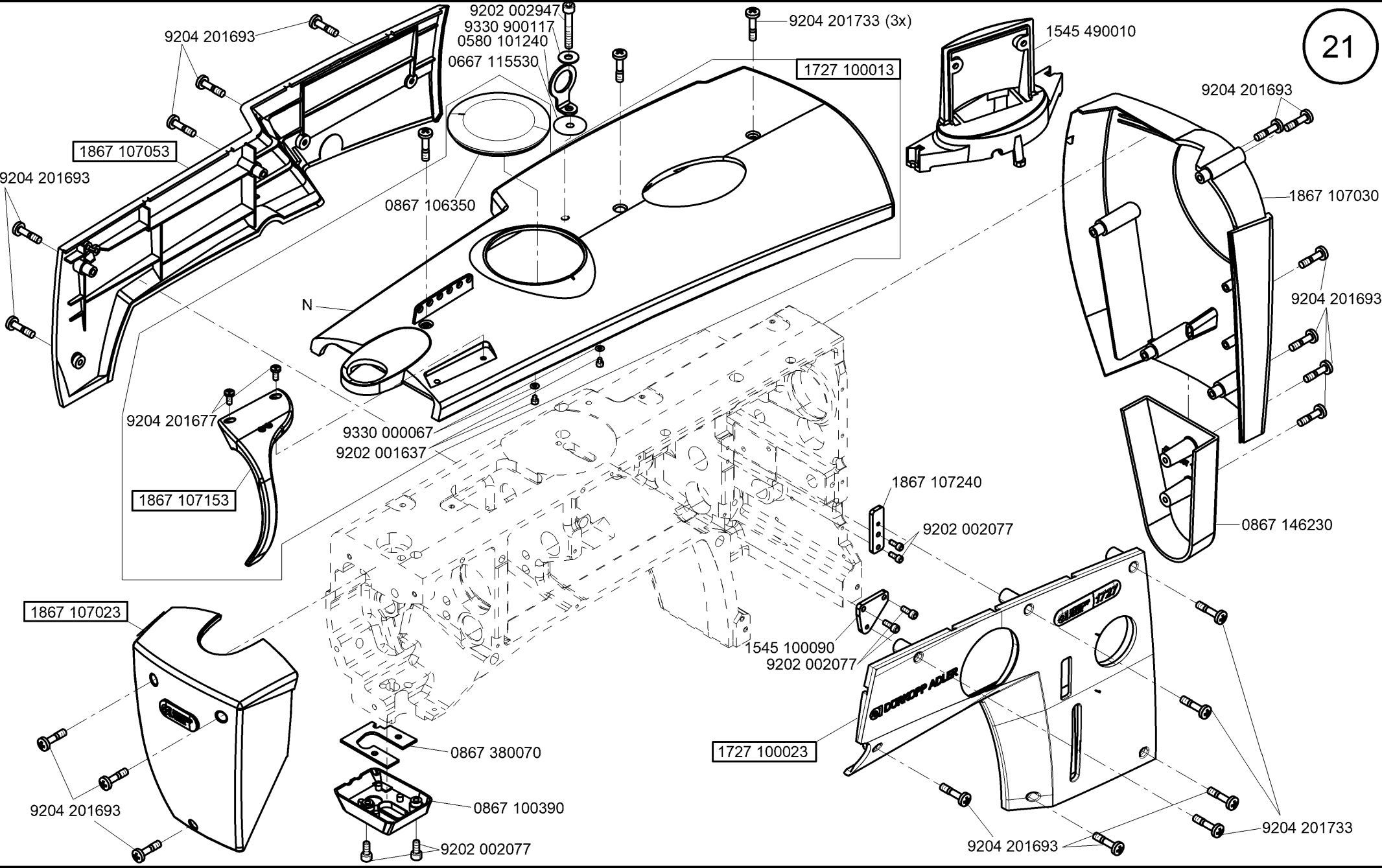


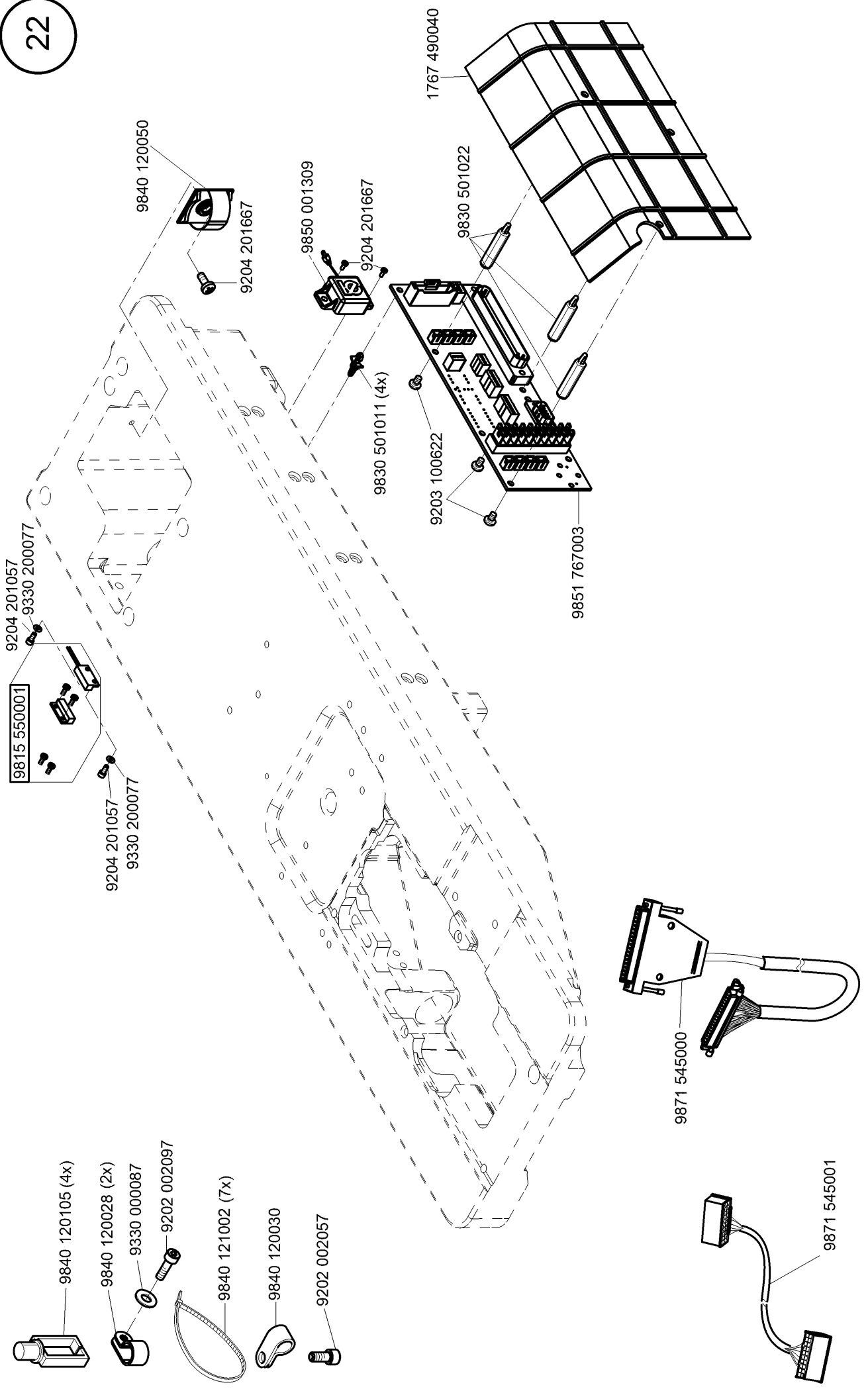


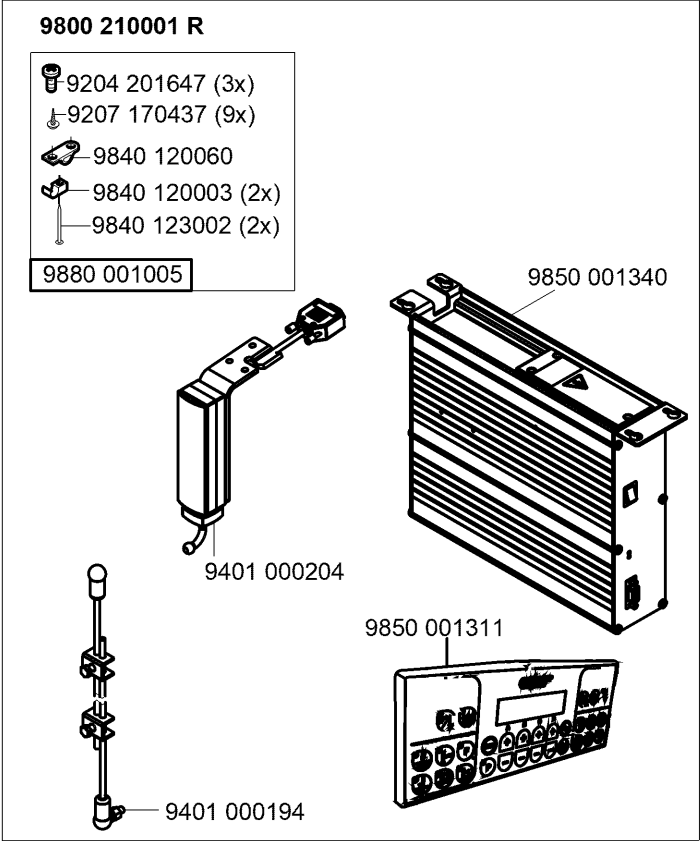
N - nicht als Einzelteil lieferbar
not available as separate part

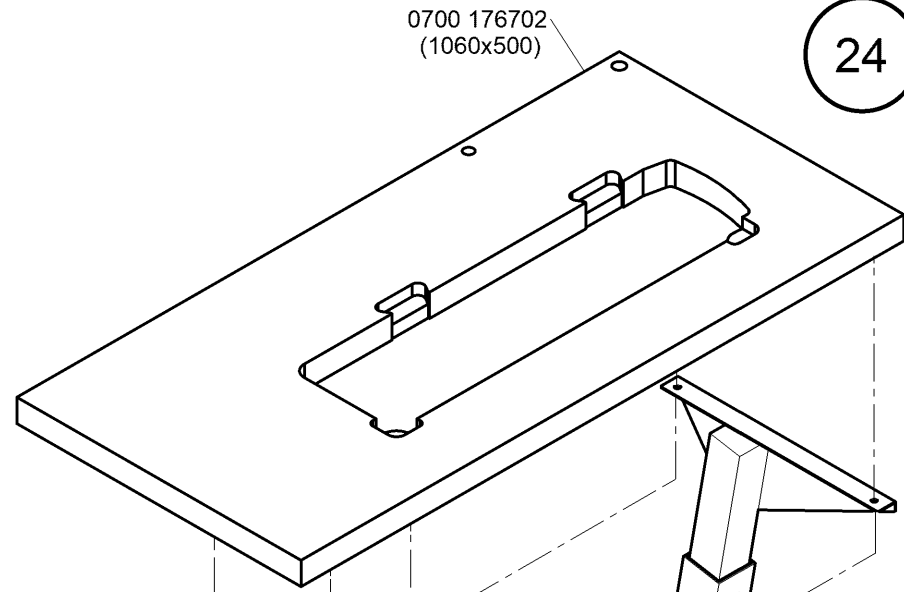
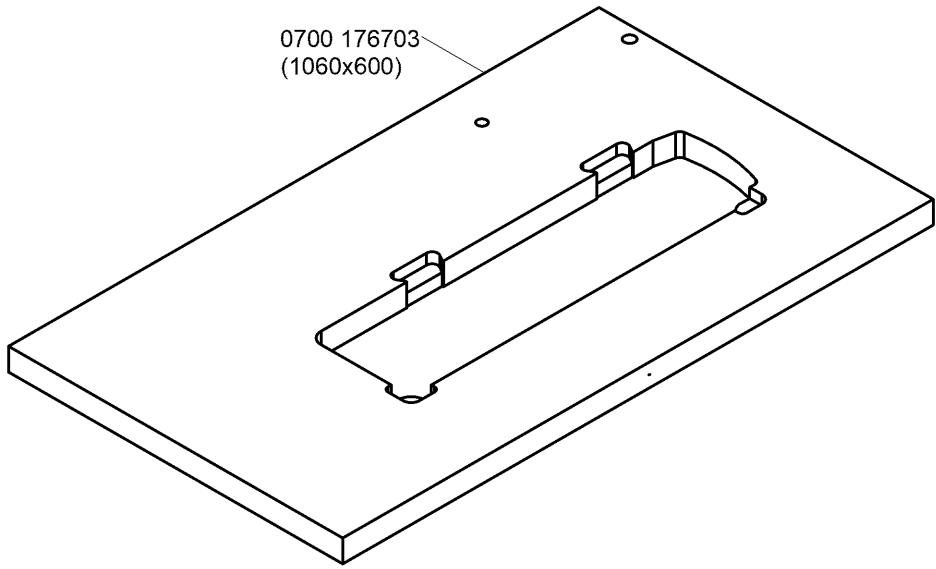


N - nicht als Einzelteil lieferbar
not available as separate part

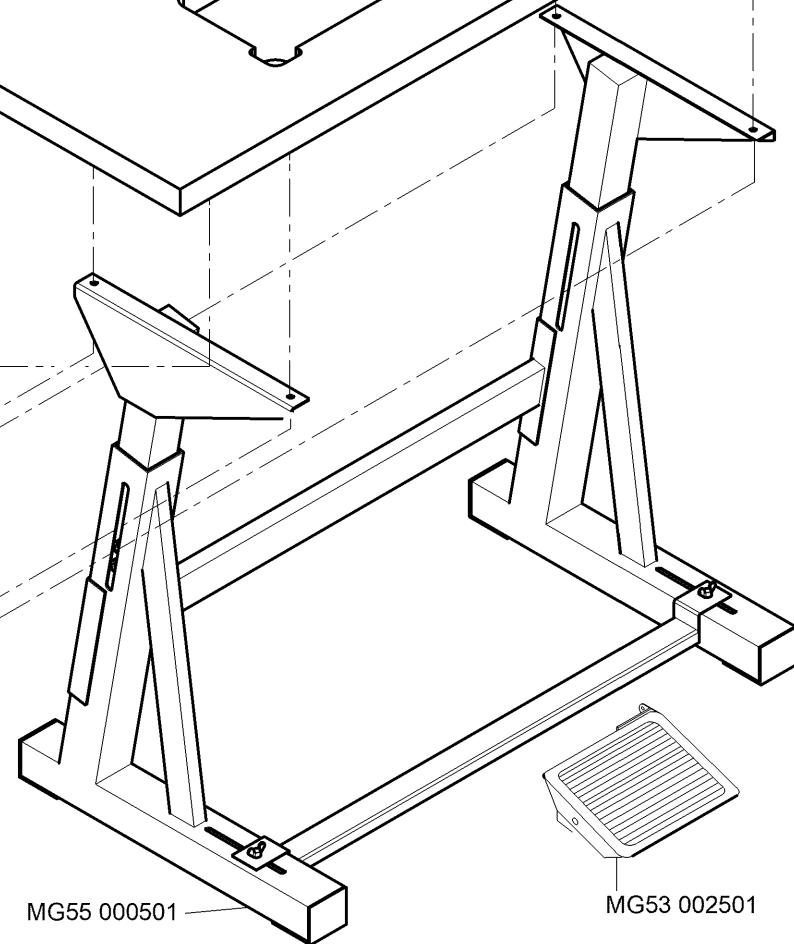
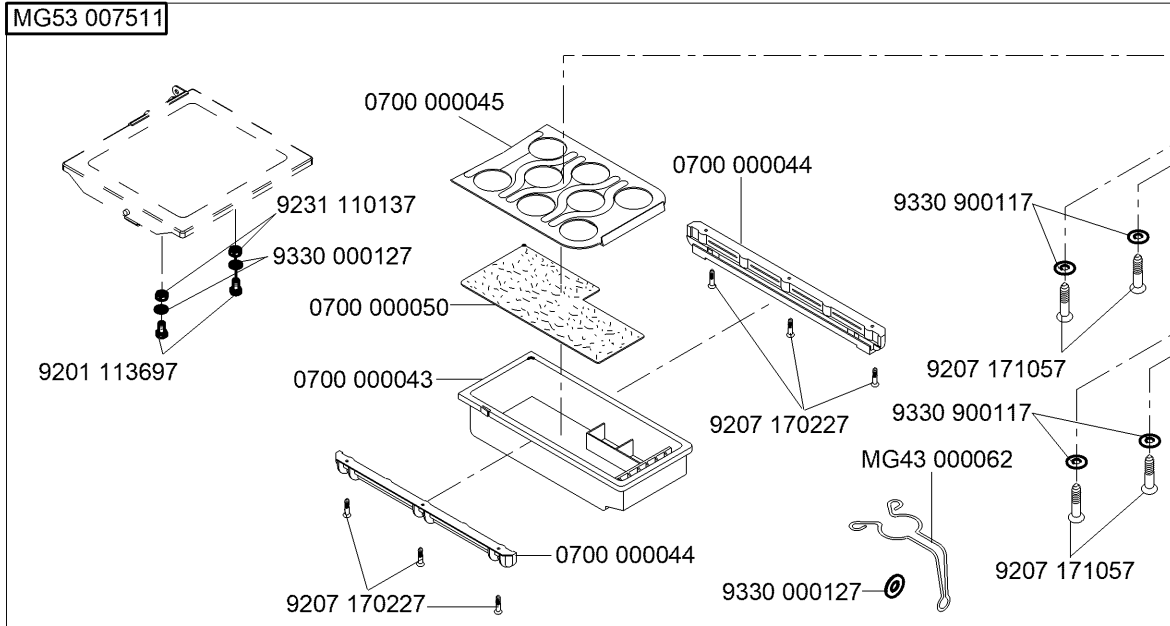


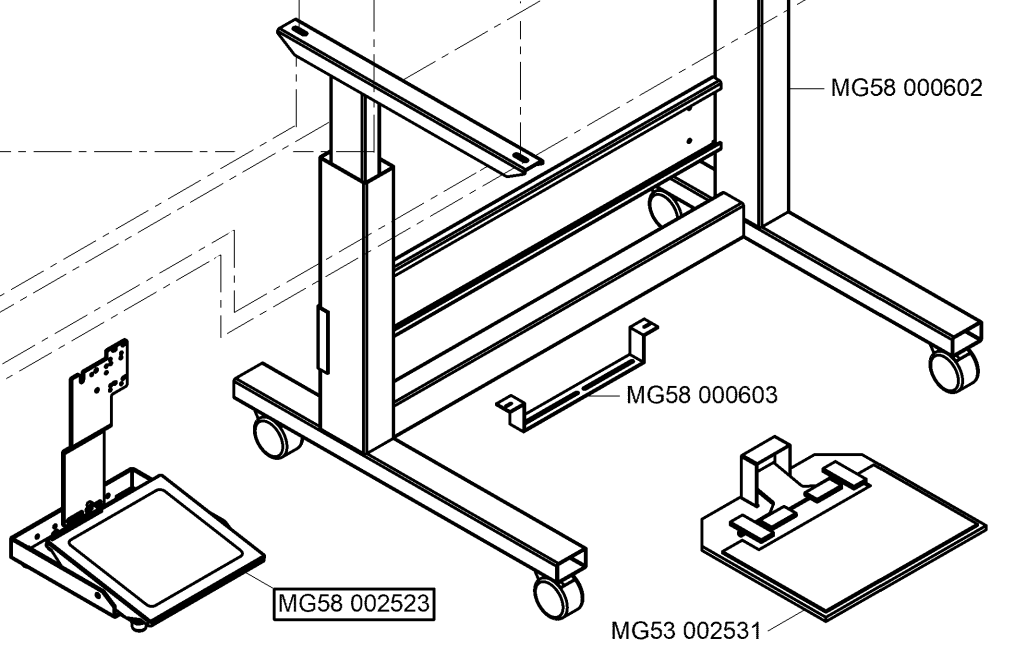
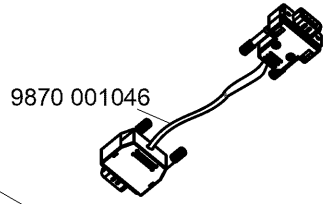
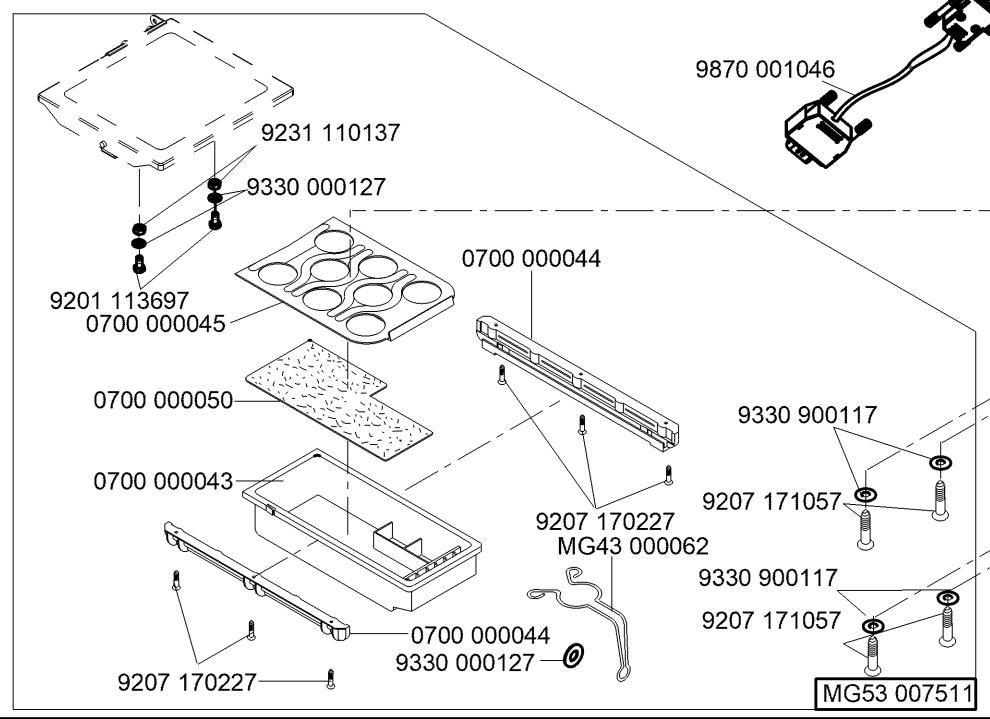
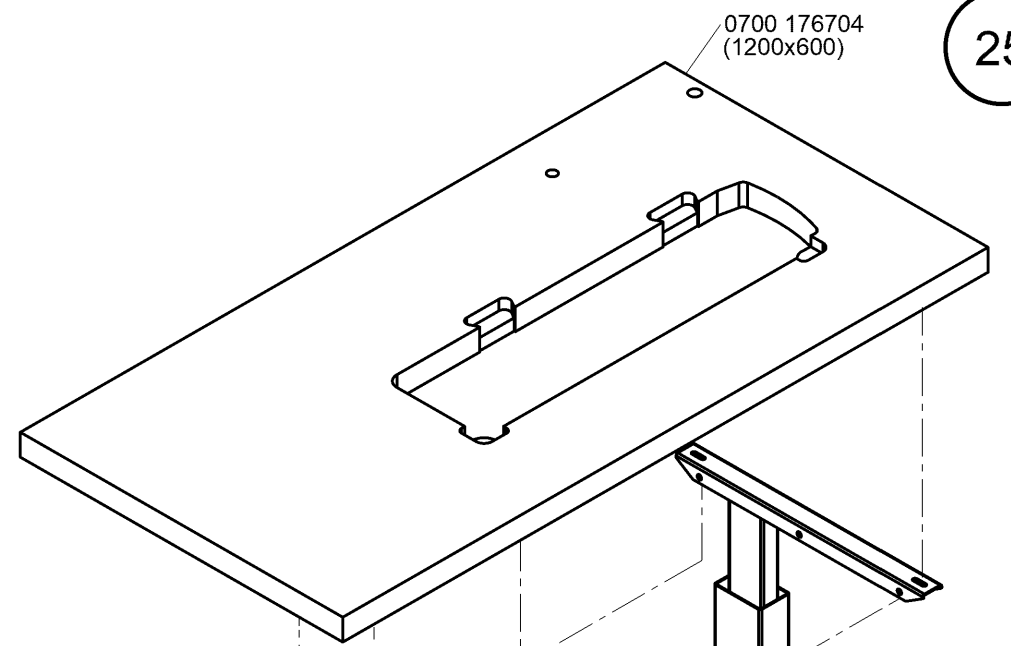
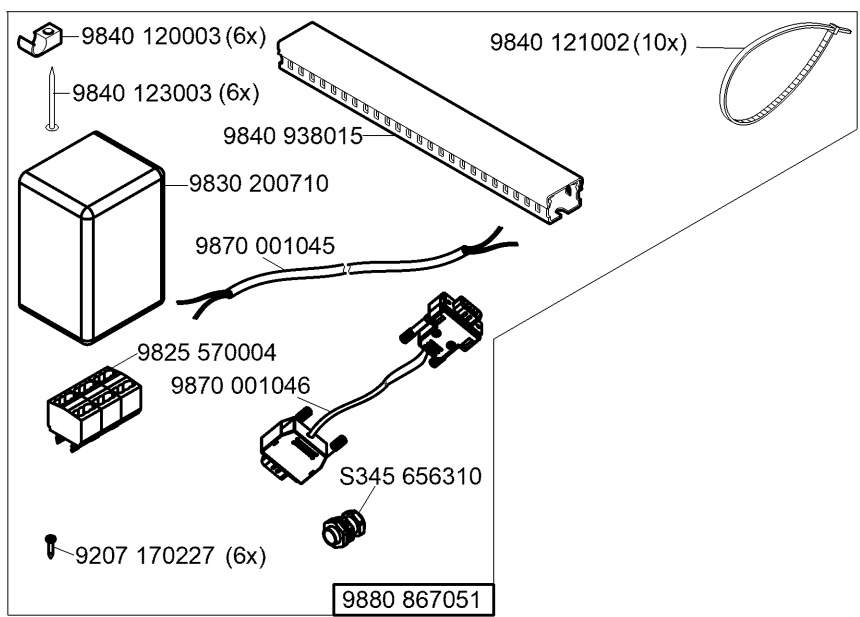


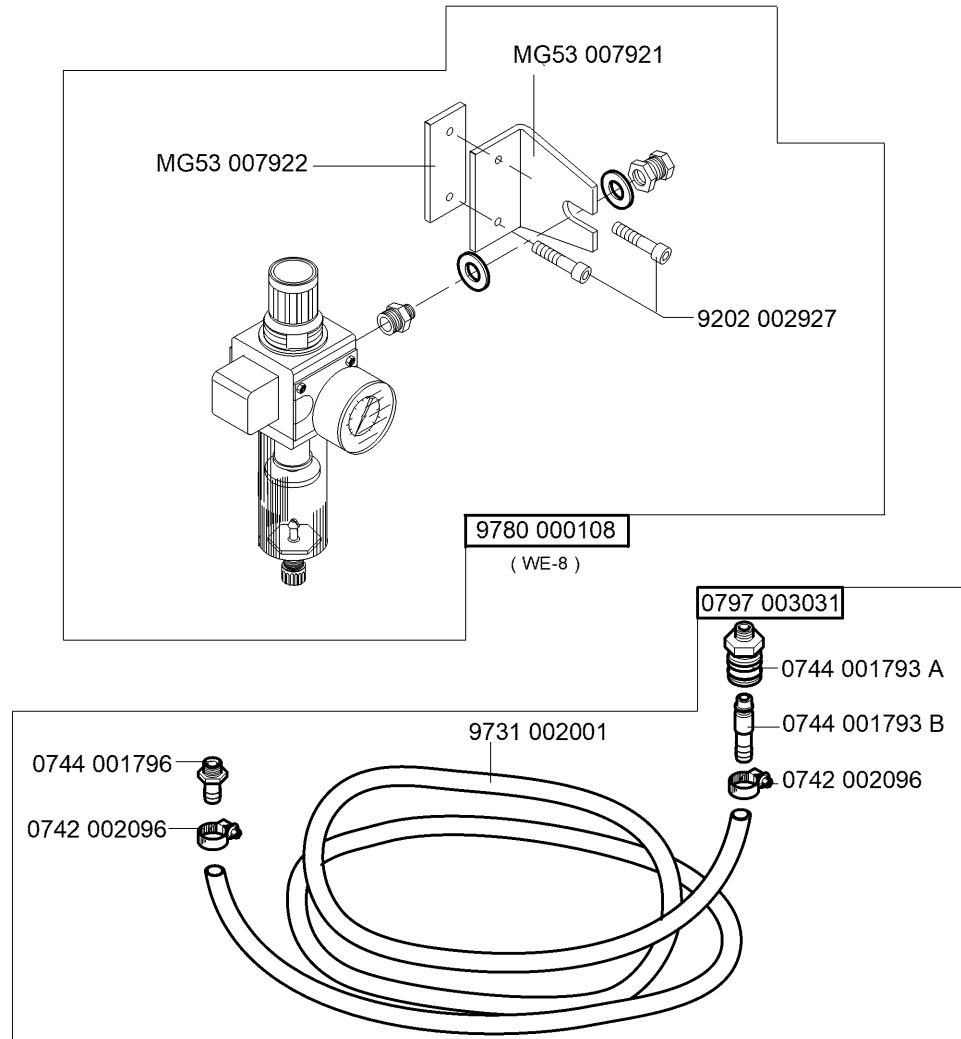


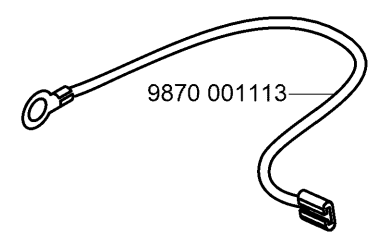
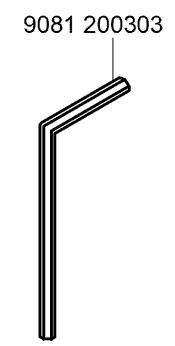
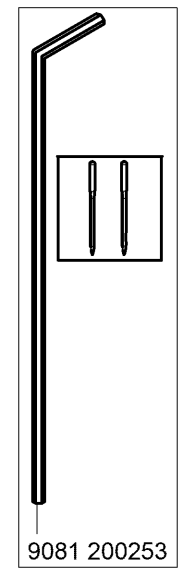
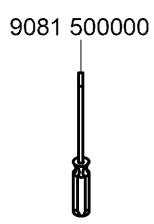
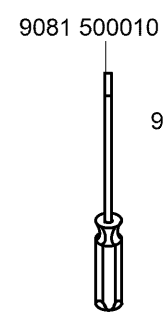
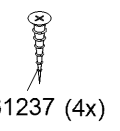
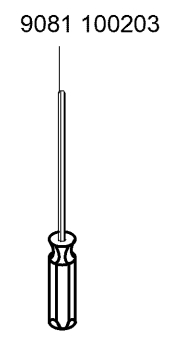
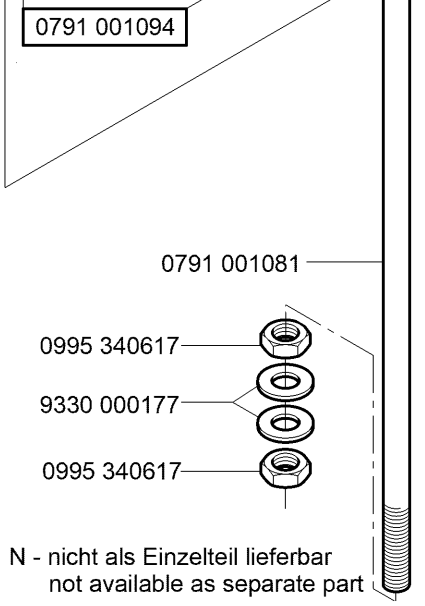
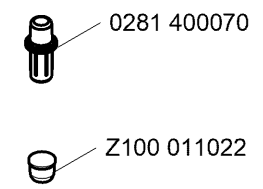
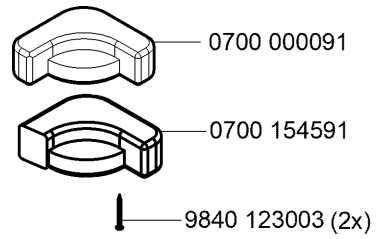
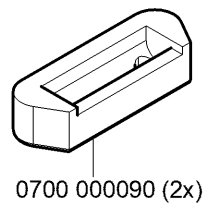
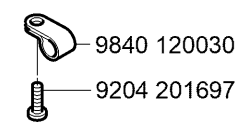
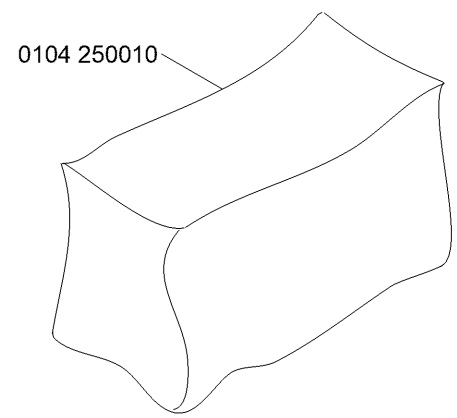
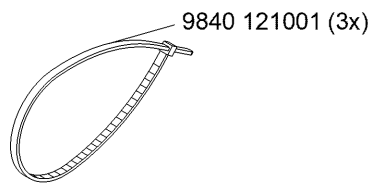
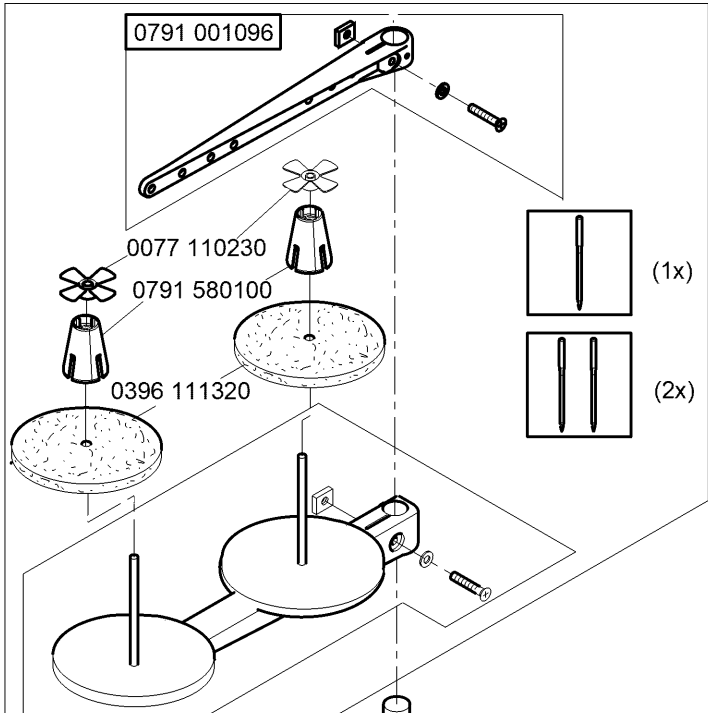


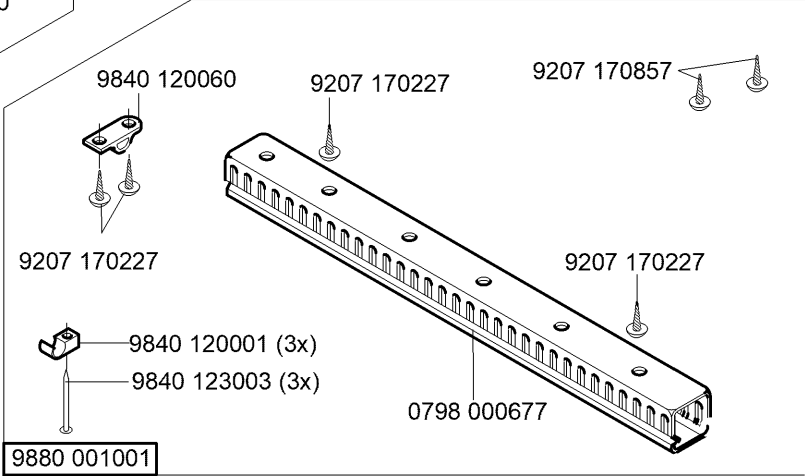
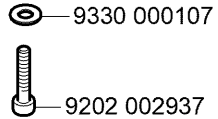
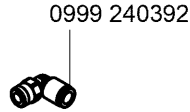
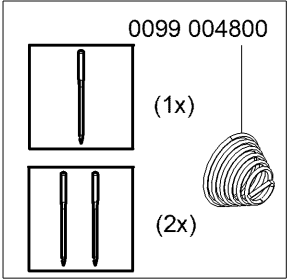
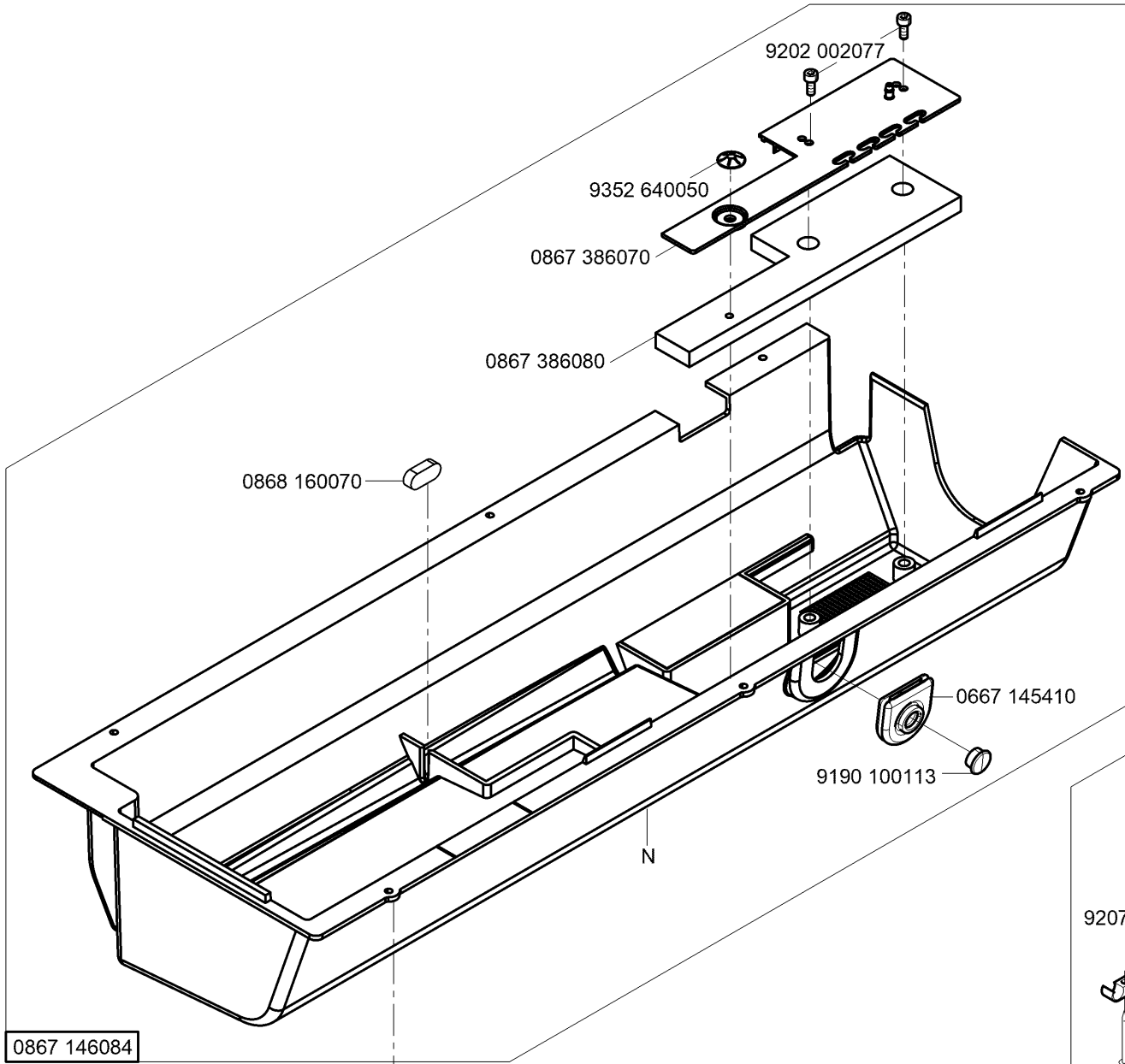
MG53 007511



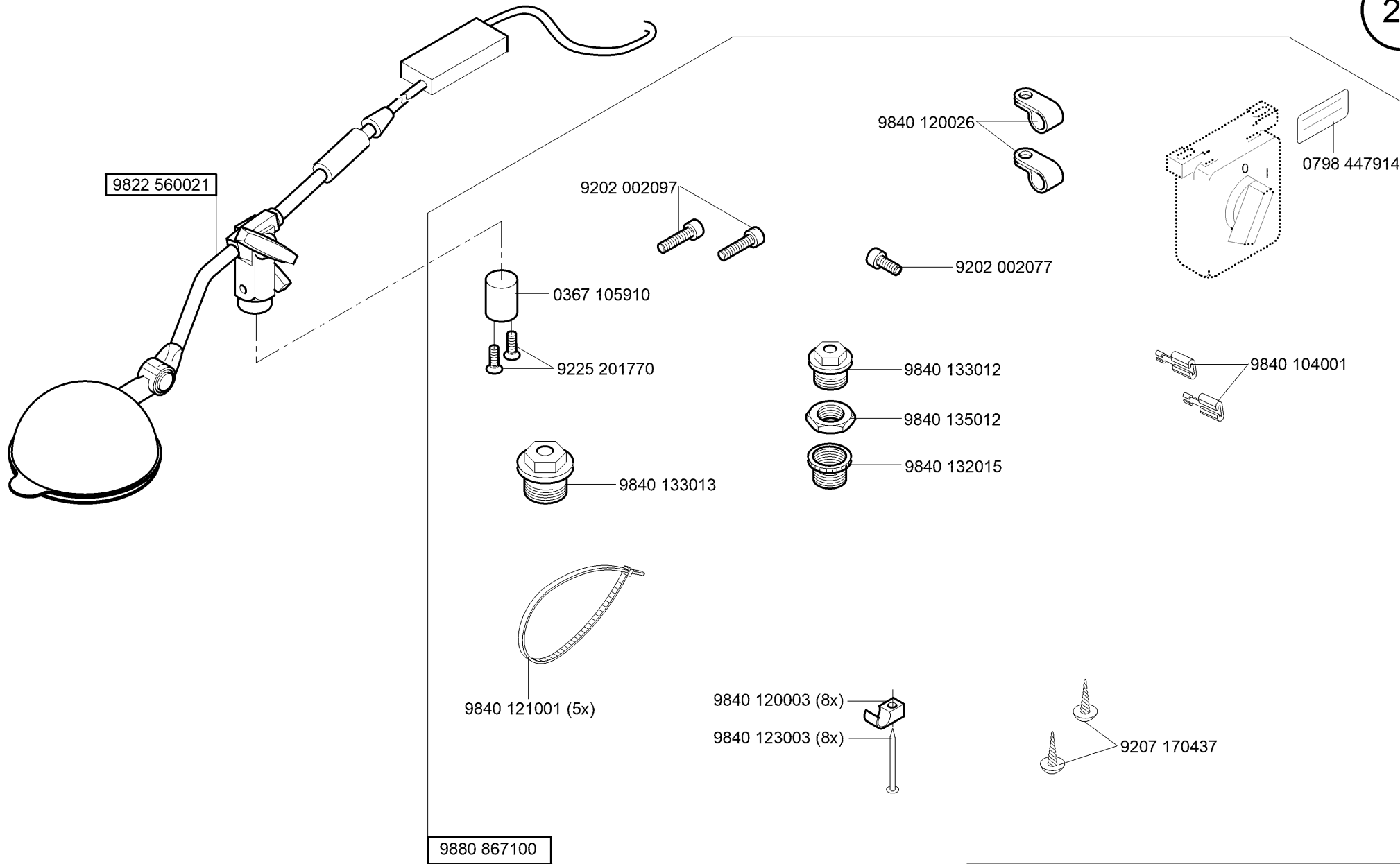


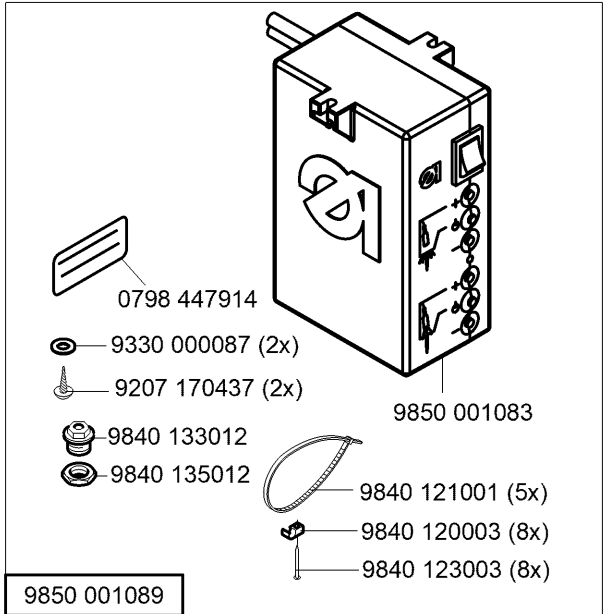
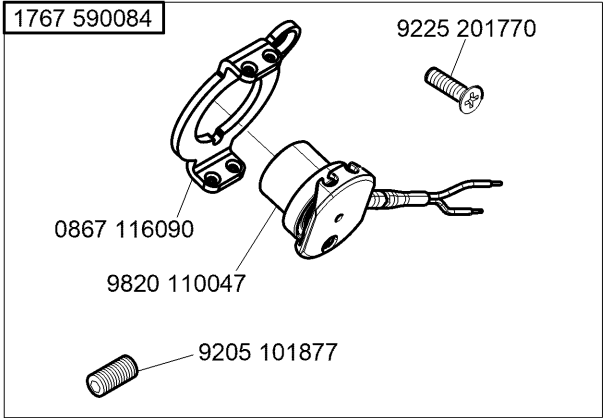
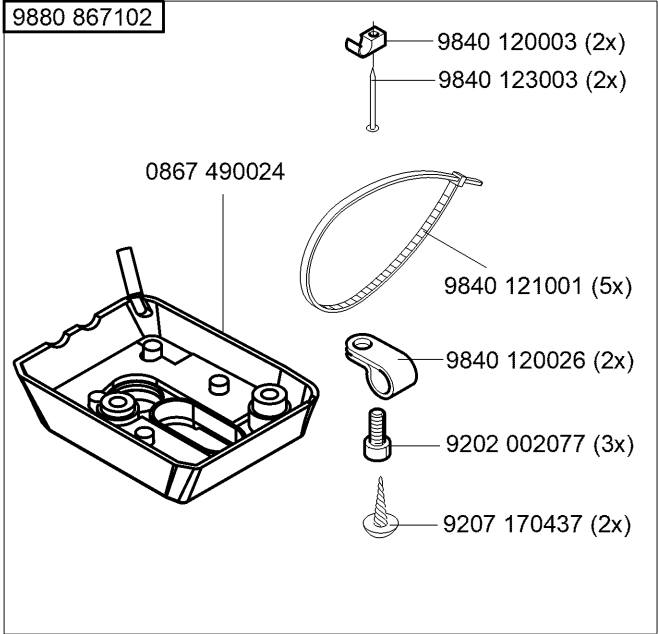




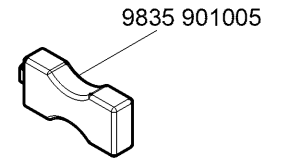
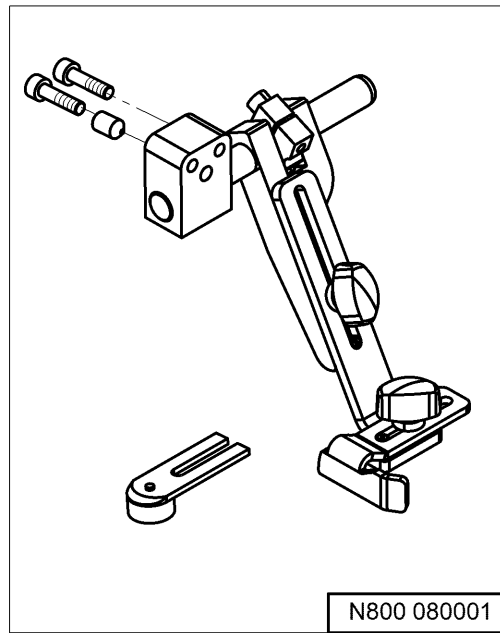
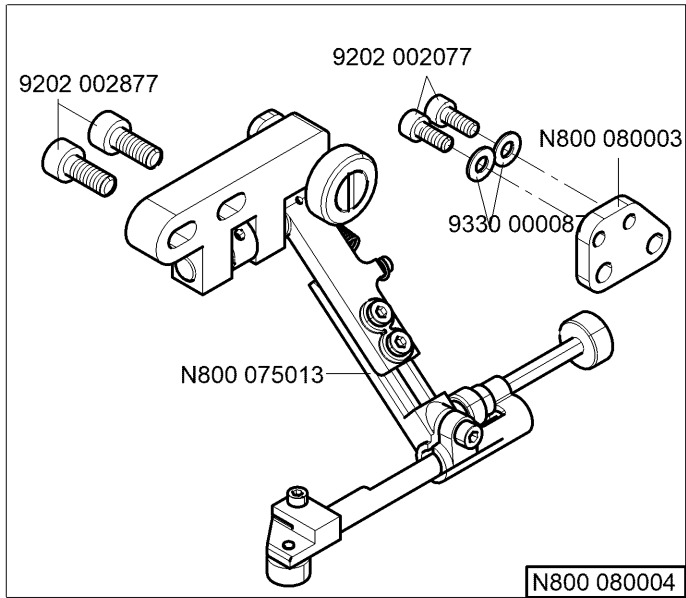
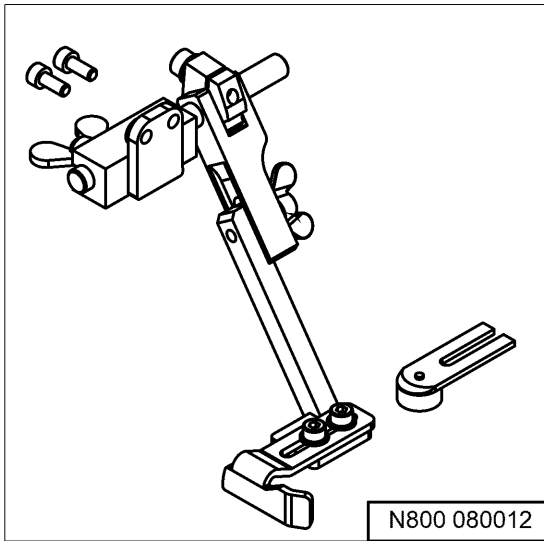
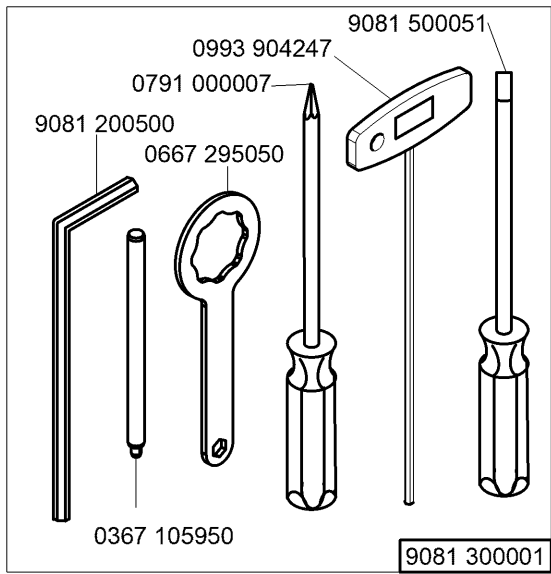


N - nicht als Einzelteil lieferbar
not available as separate part



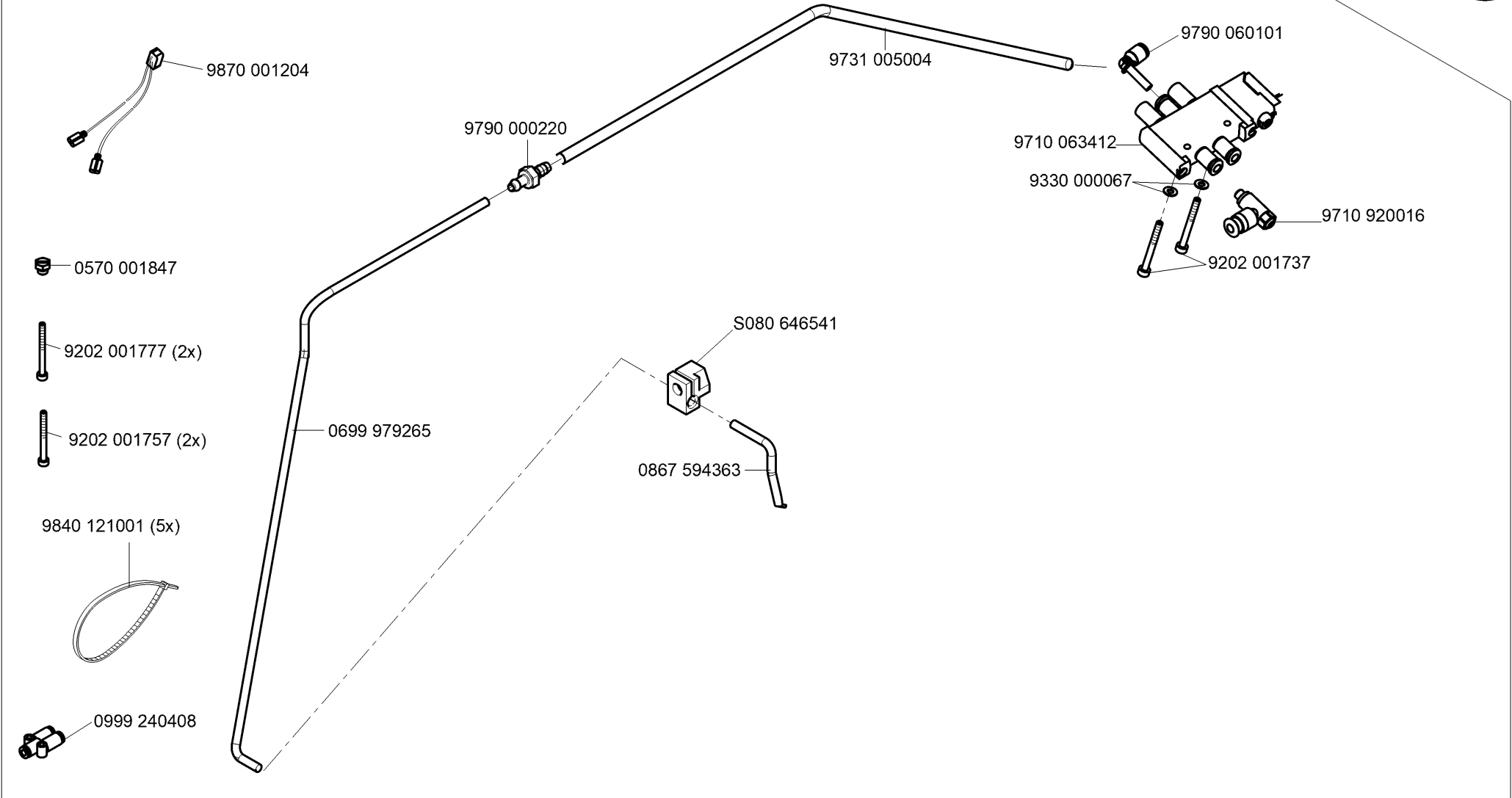


N - nicht als Einzelteil lieferbar
not available as separate part

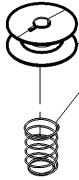
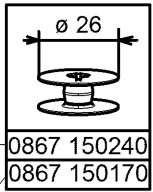
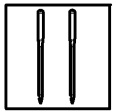
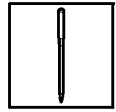
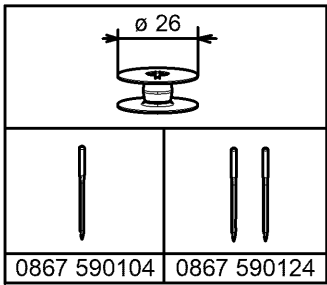


N - nicht als Einzelteil lieferbar
not available as separate part

1727 590014



N - nicht als Einzelteil lieferbar
not available as separate part



9202 002077

9815 925002

0867 150930

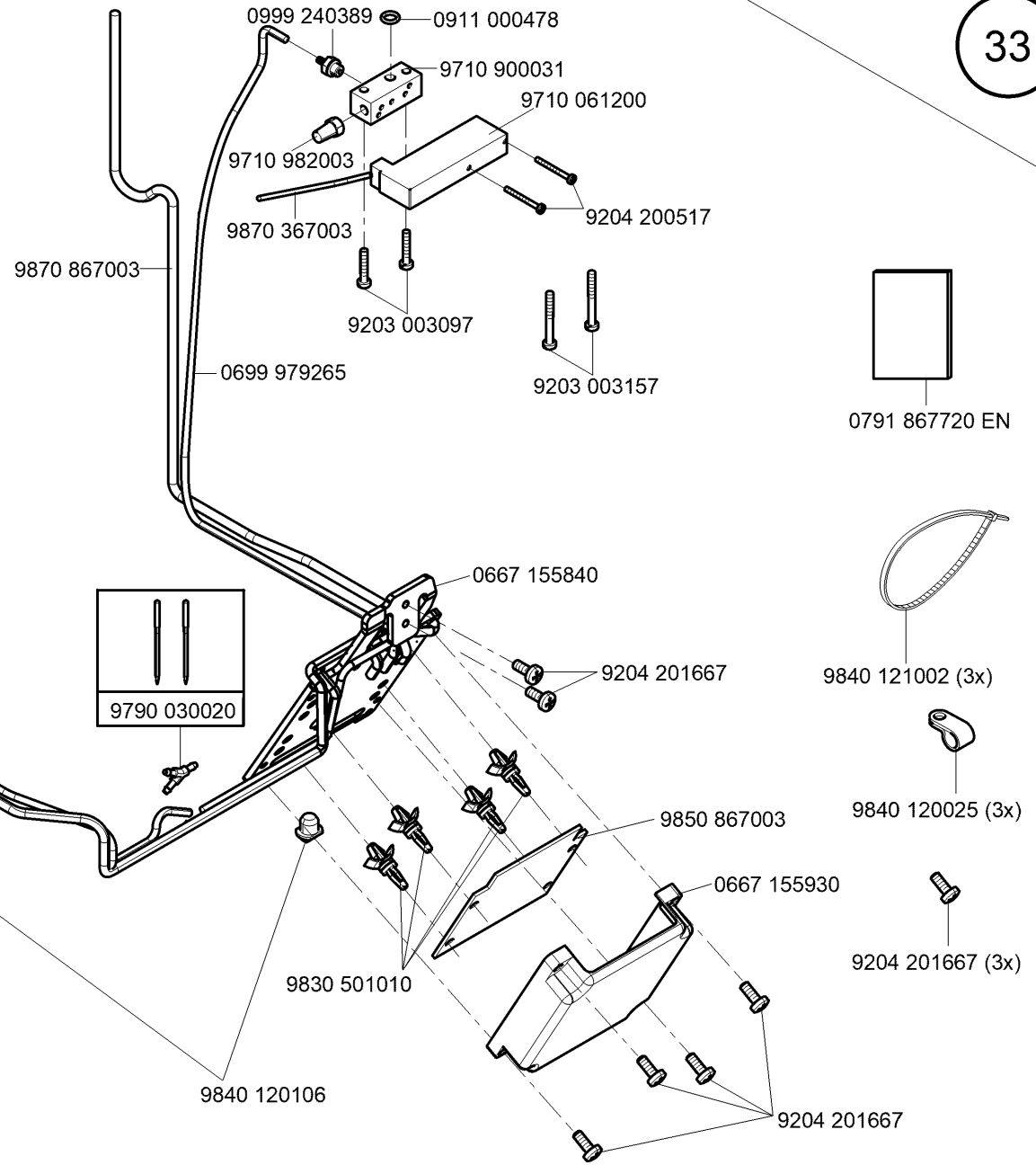
0667 155830

9205 101548

9790 315002

0667 155820

0667 155824

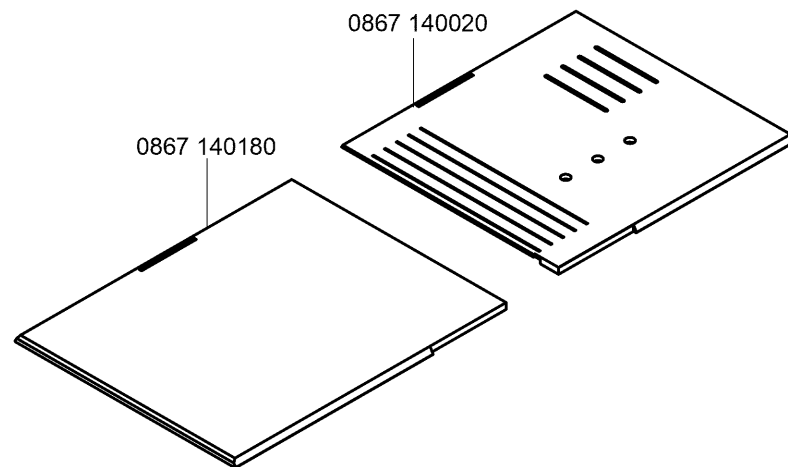


Part No./Teile-Nr.	Table/Tafel	Part No./Teile-Nr.	Table/Tafel	Part No./Teile-Nr.	Table/Tafel	Part No./Teile-Nr.	Table/Tafel
0037 001280	12,13	0480 350214	10	0667 156190	7	0700 176703	24
0077 110230	27	0491 030652	14,15	0667 156320	7	0700 176704	25
0099 004800	28	0556 000821 A	14	0667 160170	14	0742 002096	26
0099 004910	12,13	0558 000950	18	0667 165220	15	0744 001793 A	26
0104 250010	27	0570 001847	16,32	0667 165403	5	0744 001793 B	26
0211 000648	8,9	0580 101240	21	0667 165423	5	0744 001796	26
0211 000699	27	0667 115250	12,13	0667 165500	5	0791 000007	31
0216 000591	11	0667 115320	2	0667 170120	11	0791 001081	27
0244 000403	11	0667 115520	12,13	0667 175010	11	0791 001094	27
0244 000700	4,5,6	0667 115530	12,13,21	0667 175020	11	0791 001096	27
0271 000199	12,13	0667 115610	12,13	0667 175030	11	0791 580100	27
0271 000275	11	0667 125100	2	0667 175034	11	0791 867720 EN	33
0271 001639	14	0667 125160	2	0667 175040	11	0797 003031	26
0281 380114	27	0667 125243	2	0667 175060	11	0798 000677	28
0281 400070	27	0667 135124	6	0667 235010	2	0798 447914	29,30
0291 000159	2	0667 145390	19,20	0667 295050	31	0827 130010	6
0291 000347	18	0667 145410	28	0667 315243	18	0827 130050	3
0367 105083	18	0667 155100	8,9	0667 315253	4	0827 310043	3
0367 105180	18,19,20	0667 155114	8	0667 355103	10	0827 310054	3
0367 105910	29	0667 155390	8,9	0667 355110	10	0827 310063	3
0367 105950	31	0667 155403	8,9	0667 355123	10	0827 310070	3
0367 110340	12,13	0667 155424	8,9	0667 355130	10	0827 310103	3
0367 110360	12,13	0667 155440	8	0667 355140	10	0867 100390	21
0367 120100	2	0667 155450	9	0667 355173	10	0867 106090	1
0367 125194	2	0667 155460	8,9	0667 355420	10	0867 106100	1
0367 140050	19,20	0667 155474	8	0667 385143	17	0867 106130	18
0367 145110	18	0667 155484	9	0688 100173	18	0867 106173	1
0367 145180	4,5	0667 155490	8,9	0688 130280	6	0867 106260	1
0367 145180	5	0667 155530	8,9	0688 130290	6	0867 106350	21
0367 150860	17	0667 155540	8,9	0699 979104	2,8,9,17	0867 110250	12
0367 165140	4	0667 155550	8,9	0699 979265	32,33	0867 110260	13
0367 315223	4,5,6	0667 155720	9	0699 979265	33	0867 116040	12,13
0367 495010	18	0667 155820	33	0700 000043	24,25	0867 116080	12,13
0380 000009	18	0667 155824	33	0700 000044	24,25	0867 116090	30
0396 111320	27	0667 155830	33	0700 000045	24,25	0867 116100	12,13
0467 110220	12,13	0667 155840	33	0700 000050	24,25	0867 116114	12,13
0467 150040	7	0667 155893	8,9	0700 000090	27	0867 116124	13
0467 150120	7	0667 155900	8,9	0700 000091	27	0867 116140	12,13
0467 150130	7	0667 155930	33	0700 154591	27	0867 116150	12,13
0480 350200	10	0667 155950	8	0700 176702	24	0867 116160	12,13

Part No./Teile-Nr.	Table/Tafel	Part No./Teile-Nr.	Table/Tafel	Part No./Teile-Nr.	Table/Tafel	Part No./Teile-Nr.	Table/Tafel
0867 116170	12,13	0867 166123	14	0888 350124	10	1867 107030	21
0867 116180	12,13	0867 166130	14	0888 350134	10	1867 107053	21
0867 116190	12,13	0867 166140	14	0902 000423	19,20	1867 107153	21
0867 116200	12,13	0867 166150	15	0911 000478	33	1867 107190	12
0867 126010	4	0867 166160	4	0933 001544	17	1867 107220	13
0867 126024	2	0867 166173	4	0992 001020	17	1867 107240	21
0867 136033	6	0867 166183	4	0992 016580	7	1867 110050	13
0867 136043	6	0867 166190	14	0992 023560	7	1867 110060	12,13
0867 136053	6	0867 166210	15	0992 023577	7	1867 140010	19
0867 136120	3	0867 166220	14	0993 904247	31	9041 100030	8,9
0867 136163	6	0867 166230	15	0995 340617	27	9041 100035	2,17
0867 146023	19,20	0867 166240	4	0998 881010	8,9	9041 100203	17
0867 146043	1	0867 166250	14	0998 881610	4,15	9081 100203	27
0867 146050	19,20	0867 166363	4	0998 882080	7	9081 200253	27
0867 146084	28	0867 166420	15	0999 201114	19,20	9081 200303	27
0867 146104	19,20	0867 166450	4	0999 220752	17	9081 200500	31
0867 146140	19,20	0867 166460	4	0999 240376	9,17	9081 300001	31
0867 146153	1,18	0867 172014	1	0999 240389	33	9081 500000	27
0867 146230	21	0867 172083	11	0999 240392	28	9081 500010	27
0867 150140	7	0867 172110	11	0999 240404	12	9081 500051	31
0867 150170	7,33	0867 172120	11	0999 240408	13,32	9120 030351	1
0867 150240	33	0867 176303	11	1001 001162	2	9122 200161	18
0867 150323	8	0867 310020	14	1545 100090	21	9122 322200	4
0867 150333	9	0867 314113	19,20	1545 100102	1	9126 102520	18
0867 150343	8,9	0867 380070	21	1545 110010	12,13	9126 102540	18
0867 150804	7	0867 386050	17	1545 110150	12,13	9126 300061	8,9
0867 150814	7	0867 386060	17	1545 160014	14	9126 300088	8,9
0867 150930	33	0867 386070	28	1545 170024	11	9126 300201	18
0867 151050	7	0867 386080	28	1545 380013	17	9129 024030	3
0867 156280	1	0867 386090	17,18	1545 490010	21	9129 024235	2
0867 160203	5	0867 490024	30	1727 100013	21	9130 221370	1
0867 160274	4	0867 496010	16	1727 100023	21	9190 100104	17
0867 164170	4	0867 590104	33	1727 110014	12	9190 100113	28
0867 164180	4	0867 590124	33	1727 110024	13	9190 100226	8,9
0867 166014	4	0867 594363	32	1727 120023	2	9201 113697	24,25
0867 166023	4	0868 140060	20	1727 160014	5	9202 001637	21
0867 166033	4	0868 160020	4	1727 590014	32	9202 001678	2,11
0867 166070	4	0868 160070	28	1767 490040	22	9202 001687	10
0867 166080	5	0887 380010	17	1767 590084	30	9202 001717	16
0867 166110	14	0888 110600	13	1867 107023	21	9202 001737	32

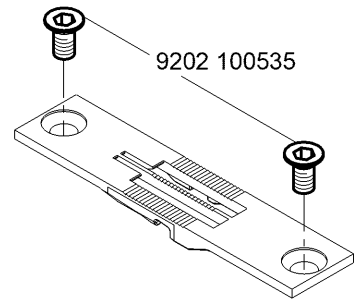
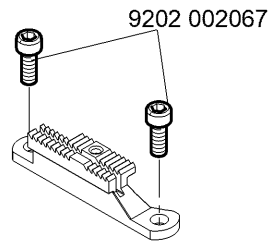
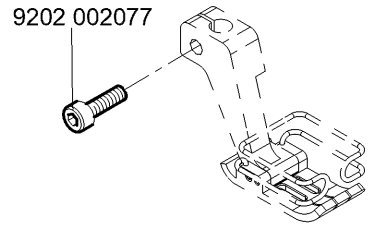
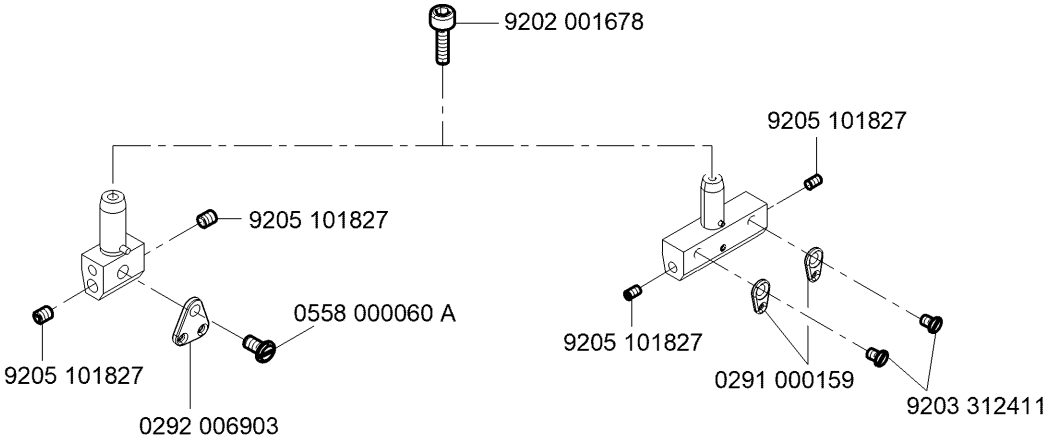
Part No./Teile-Nr.	Table/Tafel	Part No./Teile-Nr.	Table/Tafel	Part No./Teile-Nr.	Table/Tafel	Part No./Teile-Nr.	Table/Tafel
9202 001757	32	9204 201647	2,12,13,18,	9301 101561	10	9401 000204	23
9202 001777	32		19,20,23	9301 102203	3	9700 100100	15
9202 002047	18	9204 201667	11,12,13,15,	9301 200660	8,9	9700 103006	6
9202 002053	19,20		16,17,22,33	9302 000100	17	9701 100090	6
9202 002057	4,8,9,14,15,	9204 201677	21	9303 003200	18	9701 300020	6
	17,22	9204 201693	12,13,21	9330 000067	10,12,13,16,	9710 061200	33
9202 002067	5,17	9204 201697	1,27		21,32	9710 061412	16
9202 002068	4	9204 201733	21	9330 000087	1,4,12,13,	9710 063412	16
9202 002077	8,9,15,17,	9204 211997	14		14,17,18,22,	9710 063412	32
	21,28,29,30,	9204 301487	11		30,31	9710 900031	33
	31,33	9204 302217	15	9330 000088	8,9	9710 920016	16,32
9202 002078	2,14	9204 431667	12,13	9330 000097	10	9710 982003	33
9202 002087	3,14	9205 024857	8,9	9330 000107	28	9731 001035	2,17
9202 002097	14,22,29	9205 101548	33	9330 000127	24,25	9731 001053	18
9202 002098	3,6,10,14	9205 101847	2,19	9330 000177	27	9731 002001	26
9202 002107	10	9205 101877	30	9330 200077	22	9731 004014	15
9202 002108	4	9205 102450	8	9330 200107	10	9731 004024	13
9202 002487	1	9205 102467	1,4,5,6,8,9,	9330 200110	8,9	9731 004044	12,13
9202 002877	31		10,11,18,19,	9330 300027	1	9731 005004	6,16,32
9202 002887	14		20	9330 700097	19,20	9731 006004	16
9202 002897	1	9205 102477	1,2,3,4,5,6,	9330 900097	12,13	9742 300310	6
9202 002908	8,9		7,18,19,20	9330 900117	21,24,25	9780 000108	26
9202 002927	26	9205 102513	6	9333 000090	19,20	9790 000220	32
9202 002937	1,28	9205 121558	8,9	9334 000051	8,9	9790 010010	6
9202 002947	21	9205 122488	8,9	9334 001630	2,4,11	9790 020010	12
9202 003748	18	9206 100637	28	9334 001640	3,5	9790 030020	33
9202 022467	17	9207 161237	27	9352 000080	19,20	9790 030640	16
9202 022477	10	9207 170227	24,25,28	9352 640050	28	9790 060101	16,32
9202 022497	10	9207 170437	23,29,30	9353 000087	8,9	9790 315002	33
9202 100535	7,10,19,20	9207 170857	28	9353 000350	19,20	9800 170044	1
9203 003097	33	9207 171057	24,25	9353 000420	19,20	9800 210001 R	23
9203 003157	33	9225 201750	2	9353 000470	18	9815 550001	22
9203 100002	12,13	9225 201770	12,13,18,29,	9354 010210	1	9815 925002	33
9203 100622	22		30	9354 400800	8,9	9820 110040	10
9203 211837	7	9231 000367	12,13	9357 000050	10	9820 110047	30
9203 312412	2	9231 000387	6	9357 000070	4,6,8,9,11	9822 560021	29
9204 002363	19,20	9231 110037	11	9357 000080	5	9825 551138	10
9204 200517	33	9231 110137	24,25	9357 000120	4,14	9825 570004	25
9204 201057	22	9234 000067	14	9400 000090	19,20	9830 200710	25
9204 201067	11	9301 101281	12,13	9401 000194	23	9830 501010	33

Part No./Teile-Nr.	Table/Tafel	Part No./Teile-Nr.	Table/Tafel	Part No./Teile-Nr.	Table/Tafel	Part No./Teile-Nr.	Table/Tafel
9830 501011	22	9870 001204	32				
9830 501022	22	9870 367003	33				
9835 901005	31	9870 867003	33				
9840 104001	29	9871 545000	22				
9840 120001	28	9871 767001	10				
9840 120003	23,25,29,30	9880 001001	28				
9840 120025	33	9880 001005	23				
9840 120026	29,30	9880 867051	25				
9840 120027	2	9880 867100	29				
9840 120028	22	9880 867102	30				
9840 120030	22,27	H667 110140	12,13				
9840 120050	22	H667 110150	12				
9840 120060	23,28	H667 160330	6				
9840 120105	22	MG43 000062	24,25				
9840 120106	33	MG53 002501	24				
9840 121001	27,29,30,32	MG53 002531	25				
9840 121002	22,25,33	MG53 007511	24,25				
9840 123002	23	MG53 007921	26				
9840 123003	25,27,28,29, 30	MG53 007922	26				
		MG55 000501	24				
9840 130008	17	MG58 000602	25				
9840 132015	29	MG58 000603	25				
9840 133012	29	MG58 002523	25				
9840 133012	30	N800 075013	31				
9840 133013	29	N800 080001	31				
9840 135012	29,30	N800 080003	31				
9840 938015	25	N800 080004	31				
9850 001083	30	N800 080012	31				
9850 001089	30	S080 646541	32				
9850 001309	22	S345 656310	25				
9850 001311	23	Z100 011022	8,9,27				
9850 001340	23						
9850 867003	33						
9851 545004	12,13						
9851 767003	22						
9851 767005	12,13						
9870 001045	25						
9870 001046	25						
9870 001113	27						
9870 001203	16						



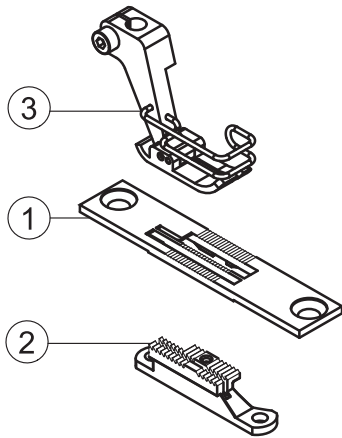
N - nicht als Einzelteil lieferbar
not available as separate part

Befestigungsteile für Nähmaschinen
Fastening parts for Sewing equipment

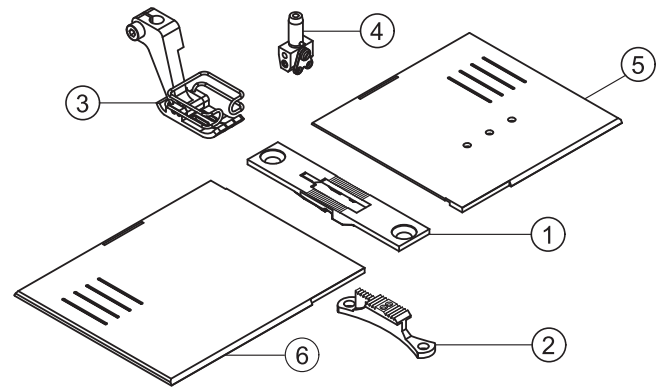




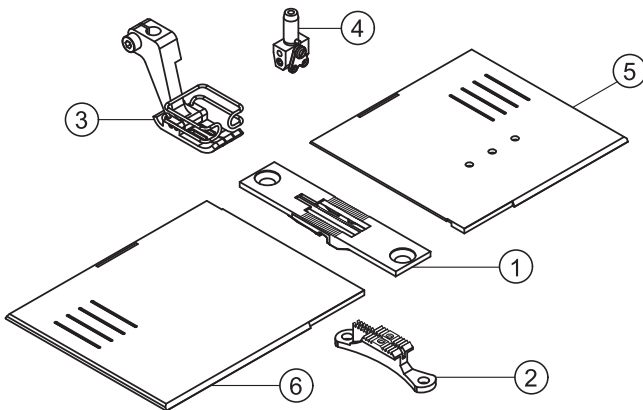
E70/6
E71/6



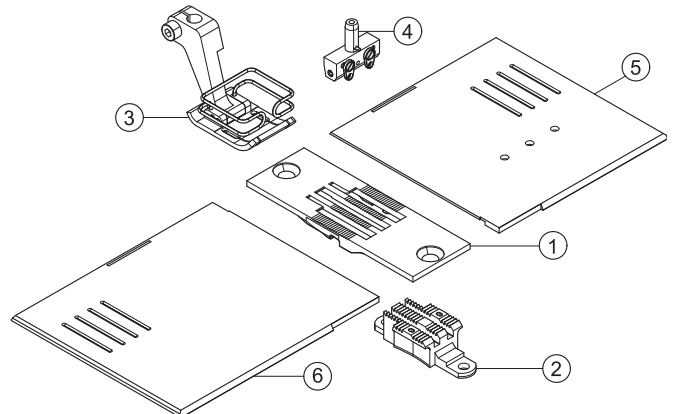
E76/3,2/6



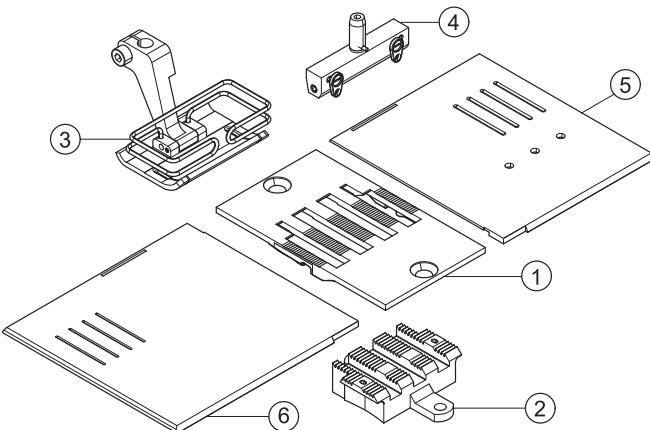
E76/4,8/6
E76/6,4/6



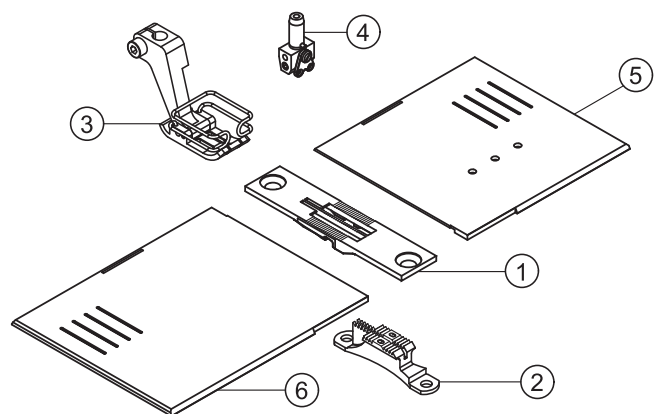
E76/16/6
E76/19/6



E76/38/6



E77/6,4/6

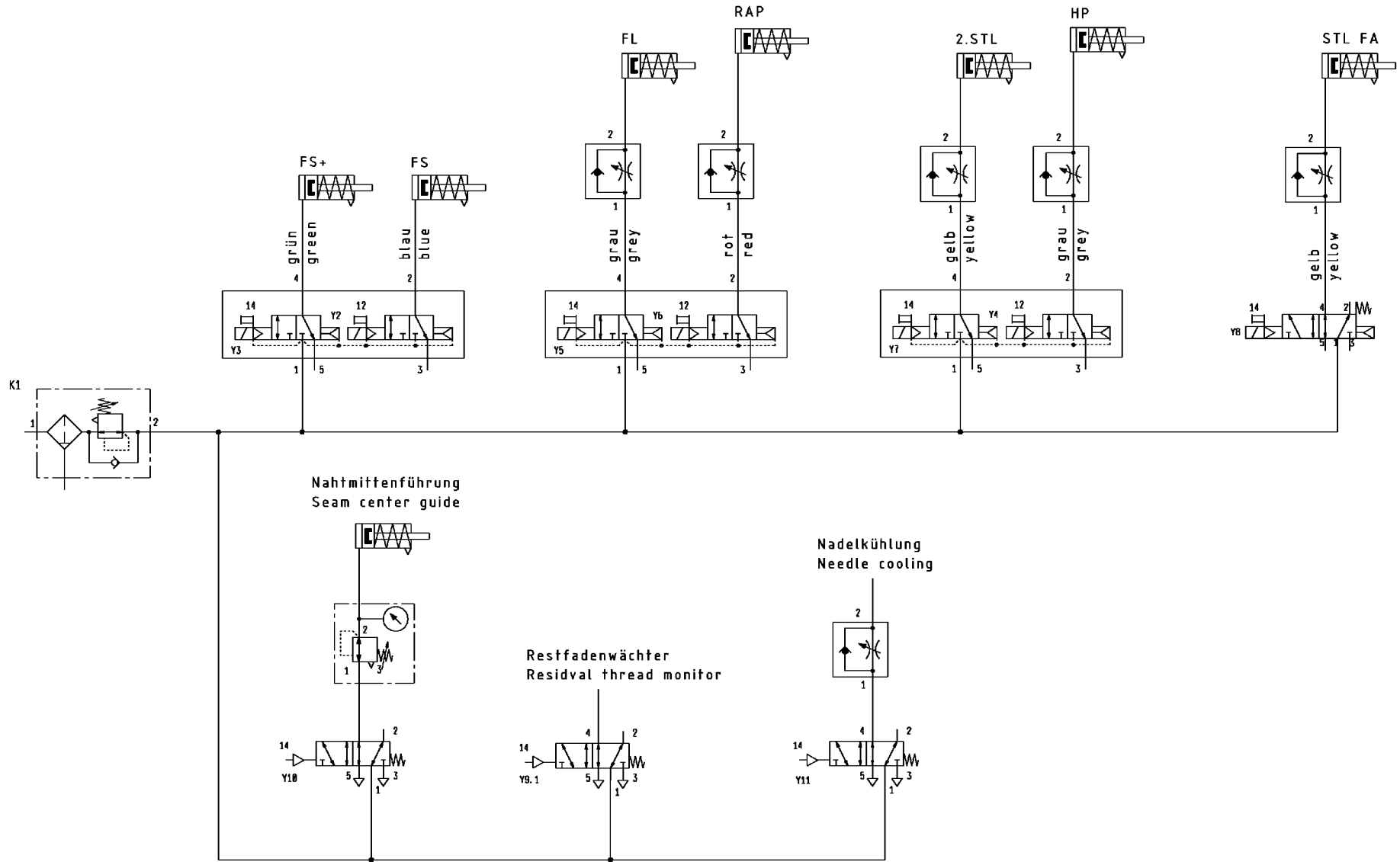




E-Nr. E-No.	Für Unterklasse / For Subclass	Abb.-Nr. Fig.No.	Verwendungszweck / Use	Material No. / Material Nr.	Stichplatte Throat plate		Transporteur Feed dog				Presserfuß Presser foot		Transp. Fuß Feeding foot		Nadelhalter/ Needle holder	Nadelsystem / -dicke / Needle system / -size
					①	①	②	②	②	②	③	③	③	③		
E70/6	-160122 Näheinrichtung, Nadelstärke Nm 80-130, Stichlänge max. 6 mm, für leichtes bis mittelschweres Nähgut. Sewing equipment, needle size Nm 80-130, stitch length max. 6 mm, for light to medium weight material.			1727 E07006 1727 200010			Ø 2,0	0827 210060			0827 220063					134-35/110
E71/6	-160122 Näheinrichtung, Nadelstärke Nm 80-130, Stichlänge max. 6 mm, für leichtes bis mittelschweres Nähgut. Sewing equipment, needle size Nm 80-130, stitch length max. 6 mm, for light to medium weight material.			1727 E07106 1727 200010			Ø 2,5	0827 210070			0827 220063					134-35/130



E-Nr. E-No.	Für Unterklasse / For Subclass	Abb.-Nr. Fig.No.	Verwendungszweck / Use	Material No. / Material Nr.	Stichplatte Throat plate			Transporteur Feed dog				Presserfuß Presser foot		Transp. Fuß Feeding foot				
					① Stichplatte / Throat plate	⑥ Schieber, links / Slide, left	⑤ Schieber, rechts / Slide, right	Stichlochgröße / Stich hole size mm	Sägeverzahnung / Serrated mm	Säge-schrägverzahnung / Serrated, oblique mm	Kreuzverzahnung / Cross toothed mm	Dachverzahnung / Roof-shaped mm	Drückerfuß / Presser foot	Unverzahnung / Non toothed	Hüpfersfuß, kreuzverz. / Skipping f., cross toothed	Ausgleichfuß / Compensating foot	Kreuzverzahnung / Cross toothed mm	Unverzahnung / Non toothed
E76/3,2/6	-260122 Näheinrichtung, Nadelabstand 3,2 mm, Nadelstärke Nm 80-130, Stichtlänge max. 6 mm, für leichtes bis mittelschweres Nähgut. Sewing equipment, needle gauge 3,2 mm, needle size Nm 80-130, stitch length max. 6 mm, for light to medium weight material.			1727 E07606 3 2	1727 200030	0867 140010	0867 140040	Ø 1,2	0827 210540			0827 220253				3,2	0867 230404	134-35/110
E76/4,8/6	-260122 Näheinrichtung, Nadelabstand 4,8 mm, Nadelstärke Nm 80-130, Stichtlänge max. 6 mm, für leichtes bis mittelschweres Nähgut. Sewing equipment, needle gauge 4,8 mm, needle size Nm 80-130, stitch length max. 6 mm, for light to medium weight material.			1727 E07606 4 8	1727 200040	0867 140010	0867 140040	Ø 1,2	0827 210550			0827 220263				4,8	0867 230414	134-35/110
E76/6,4/6	-260122 Näheinrichtung, Nadelabstand 6,4 mm, Nadelstärke Nm 80-130, Stichtlänge max. 6 mm, für leichtes bis mittelschweres Nähgut. Sewing equipment, needle gauge 6,4 mm, needle size Nm 80-130, stitch length max. 6 mm, for light to medium weight material.			1727 E07606 6 4	1727 200050	0867 140010	0867 140040	Ø 1,2	0827 210560			0827 220273				6,4	0867 230424	134-35/110
E76/16/6	-260122 Näheinrichtung, Nadelabstand 16 mm, Nadelstärke Nm 80-130, Stichtlänge max. 6 mm, für leichtes bis mittelschweres Nähgut. Sewing equipment, needle gauge 16 mm, needle size Nm 80-130, stitch length max. 6 mm, for light to medium weight material.			1727 E07606 16	1727 200020	0867 140090	0867 140100	1,5 x 2,4	0827 210490			0827 220813				16	0867 230184	134-35/110
E76/19/6	-260122 Näheinrichtung, Nadelabstand 19 mm, Nadelstärke Nm 80-130, Stichtlänge max. 6 mm, für leichtes bis mittelschweres Nähgut. Sewing equipment, needle gauge 19 mm, needle size Nm 80-130, stitch length max. 6 mm, for light to medium weight material.			1727 E07606 19	1727 200060	0867 140110	0867 140120	1,5 x 2,5	0827 210800			0827 220913				19	0827 230044	134-35/110



Schlauch hose	Teile Nr. (Meterware) Part-No. (yarded goods)
PU3 grau / grey	9731 005004
PU3 rot / red	9731 004014
PU3 grün / green	9731 004024
PU3 gelb / yellow	9731 004034
PU3 blau / blue	9731 004044

Datum	17.11.17	gez.	Schmid	gepr.	Langreck	gez.
Pneu.-Geräteplan für Pneu.-Elements-Plan for 1767						
Änd.	Datum	gez.	gepr.			


DÜRKOPP ADLER AG
9771 767001
 Blatt 1 Blattz. 1



DÜRKOPP ADLER GmbH

Potsdamer Straße 190
33719 Bielefeld
GERMANY

Phone +49 (0) 521 / 925-00
E-Mail service@duerkopp-adler.com
www.duerkopp-adler.com